



Architecte

Maîtrise d'œuvre

Chef de chantier

Design Intérieur

Etude et plans

Nom et Prénom de l'acheteur <b>Ruppert Emilien</b>		Titre du projet <b>B267-Ruppert</b>			
Adresse de l'acheteur <b>1, Rue de la Gare, 94130 Nogent-sur-Marne</b>		Adresse du chantier <b>45, rue des Anciens Combattants 30120 Montdardier</b>		Code du Projet <b>NI-012345678</b>	
OAO « Sokolsky DOK »		Jeu de pièces et d'éléments pour le kit de maison individuelle en madriers lamellé-collé	Document	Feuille	Feuilles
Типовой проект *	<b>Б - 267</b>		РП	<b>0-1</b>	<b>5</b>
Инв № проекта		Nom de feuille / Название страницы			
Conception	Signature	Perspectives /			
Vérification	Date	План первого этажа			

Architecte	
Maîtrise d'œuvre	
Chef de chantier	
Design Intérieur	
Etude et plans	



Nom et Prénom de l'acheteur <b>Ruppert Emilien</b>		Titre du projet <b>B267-Ruppert</b>			
Adresse de l'acheteur <b>1, Rue de la Gare, 94130 Nogent-sur-Marne</b>		Adresse du chantier <b>45, rue des Anciens Combattants 30120 Montdardier</b>		Code du Projet <b>NI-012345678</b>	
OAO « Sokolsky DOK »		Jeu de pièces et d'éléments pour le kit de maison individuelle en madriers lamellé-collé	Document	Feuille	Feuilles
Type de projet *	<b>Б - 267</b>		<b>РП</b>	<b>0-2</b>	<b>5</b>
Инв № проекта <b>012345678</b>		Nom de feuille / Название страницы <b>Façade 1 / План первого этажа</b>			
Signature					
Conception					
Vérification					

Architecte	
Maîtrise d'œuvre	
Chef de chantier	
Design Intérieur	
Etude et plans	



Nom et Prénom de l'acheteur <b>Ruppert Emilien</b>		Titre du projet <b>B267-Ruppert</b>			
Adresse de l'acheteur <b>1, Rue de la Gare, 94130 Nogent-sur-Marne</b>		Adresse du chantier <b>45, rue des Anciens Combattants 30120 Montdardier</b>		Code du Projet <b>NI-012345678</b>	
OAO « Sokolsky DOK »		Jeu de pièces et d'éléments pour le kit de maison individuelle en madriers lamellé-collé	Document	Feuille	Feuilles
Типовой проект *	<b>Б - 267</b>		<b>РП</b>	<b>0-3</b>	<b>5</b>
Инв № проекта	<b>012345678</b>	Nom de feuille / Название страницы			
	Signature				
	Date				
Conception	<i>[Signature]</i>	<b>Façade 2 /</b>			
Vérification	<i>[Signature]</i>	<i>План первого этажа</i>			

Architecte	
Maîtrise d'œuvre	
Chef de chantier	
Design Intérieur	
Etude et plans	



Nom et Prénom de l'acheteur <b>Ruppert Emilien</b>		Titre du projet <b>B267-Ruppert</b>			
Adresse de l'acheteur <b>1, Rue de la Gare, 94130 Nogent-sur-Marne</b>		Adresse du chantier <b>45, rue des Anciens Combattants 30120 Montdardier</b>		Code du Projet <b>NI-012345678</b>	
OAO « Sokolsky DOK »		Jeu de pièces et d'éléments pour le kit de maison individuelle en madriers lamellé-collé	Document	Feuille	Feuilles
Типовой проект *	<b>Б - 267</b>		<b>РП</b>	<b>0-4</b>	<b>5</b>
Инв № проекта <b>012345678</b>		Nom de feuille / Название страницы <b>Façade 3 / План первого этажа</b>			
Signature					
Conception	<i>[Signature]</i>				
Vérification	<i>[Signature]</i>				

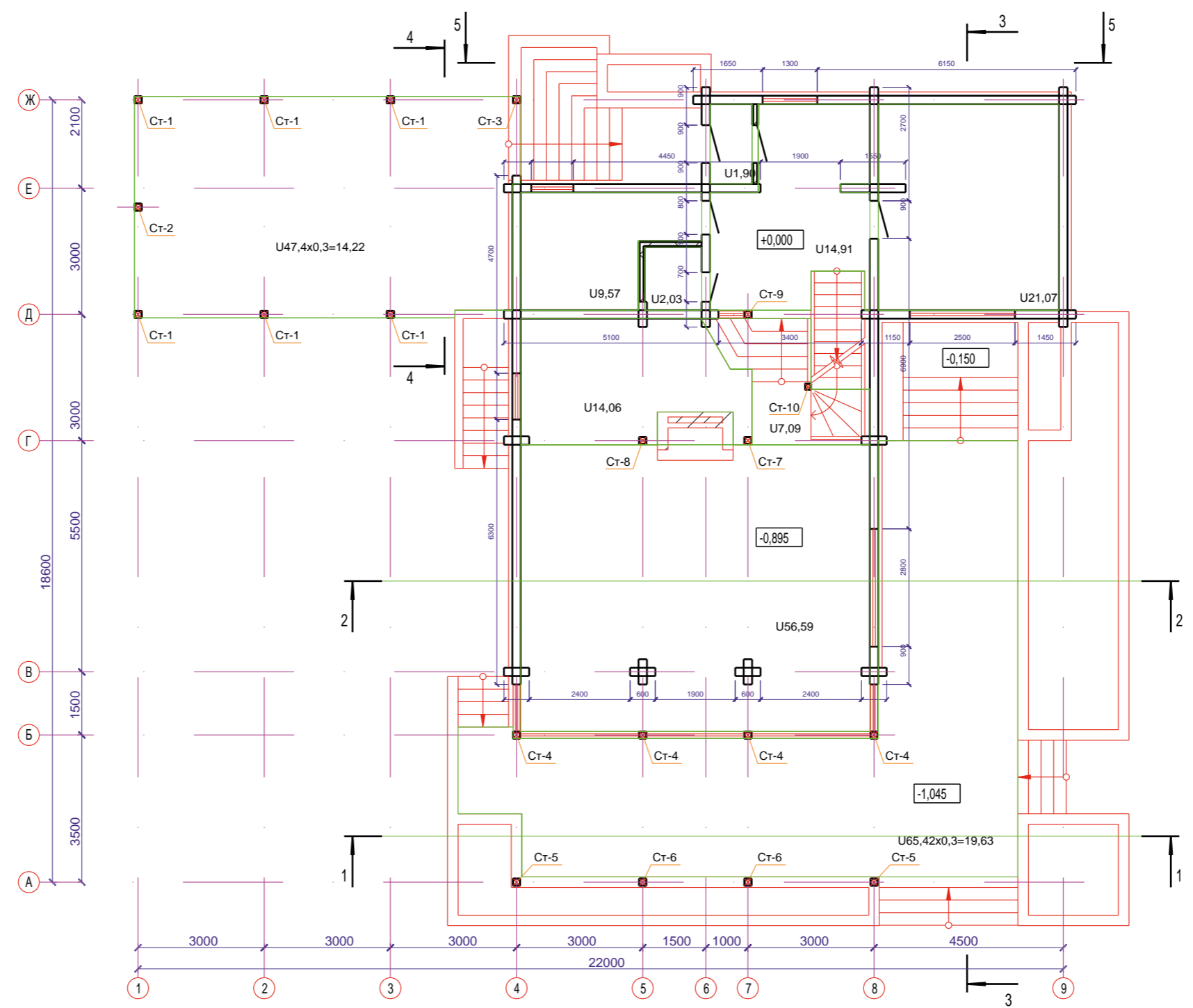
Architecte	
Maîtrise d'œuvre	
Chef de chantier	
Design Intérieur	
Etude et plans	



Nom et Prénom de l'acheteur <b>Ruppert Emilien</b>		Titre du projet <b>B267-Ruppert</b>			
Adresse de l'acheteur <b>1, Rue de la Gare, 94130 Nogent-sur-Marne</b>		Adresse du chantier <b>45, rue des Anciens Combattants 30120 Montdardier</b>		Code du Projet <b>NI-012345678</b>	
OAO « Sokolsky DOK »		Jeu de pièces et d'éléments pour le kit de maison individuelle en madriers lamellé-collé	Document	Feuille	Feuilles
Типовой проект *	<b>Б - 267</b>		<b>РП</b>	<b>0-5</b>	<b>5</b>
Инв № проекта	<b>012345678</b>	Nom de feuille / Название страницы			
	Signature	Date			
Conception	<i>[Signature]</i>		<b>Façade 4 /</b>		
Vérification	<i>[Signature]</i>		<i>План первого этажа</i>		

Architecte	
Maîtrise d'œuvre	
Chef de chantier	
Design Intérieur	
Etude et plans	

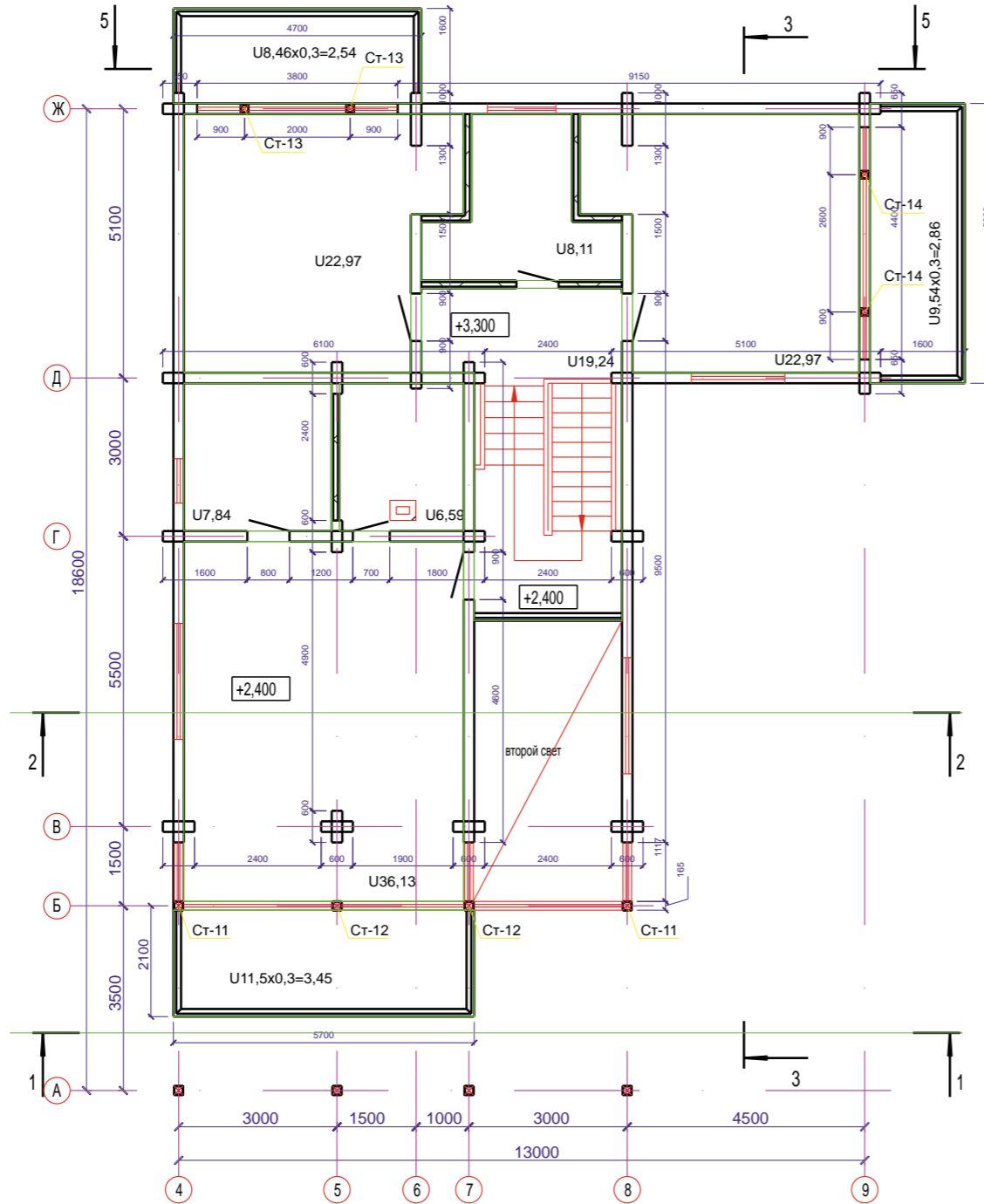
### Plan de RDC



1. Surface des pièces du RDC - 106,15 m<sup>2</sup>
2. Surface des terrasses - 33,85 m<sup>2</sup>
3. Surface sommaire du RDC - 140,0 m<sup>2</sup>
4. Surface totale de la maison - 272,7 m<sup>2</sup>

Nom et Prénom de l'acheteur <b>Ruppert Emilien</b>		Titre du projet <b>B267-Ruppert</b>		
Adresse de l'acheteur <b>1, Rue de la Gare, 94130 Nogent-sur-Marne</b>		Adresse du chantier <b>45, rue des Anciens Combattants 30120 Montdardier</b>		Code du Projet <b>NI-012345678</b>
OAO « Sokolsky DOK »		Jeu de pièces et d'éléments pour le kit de maison individuelle en madriers lamallé-collé		Document <b>РП</b>
Типовой проект *	<b>Б - 267</b>			Feuille <b>1</b>
Инв № проекта	<b>012345678</b>			Feuilles <b>22</b>
	Signature	Nom de feuille / Название страницы		
Conception	<i>[Signature]</i>	<b>Plan de RDC /</b>		
Vérification	<i>[Signature]</i>	<i>План первого этажа</i>		

## Plan du 1er étage

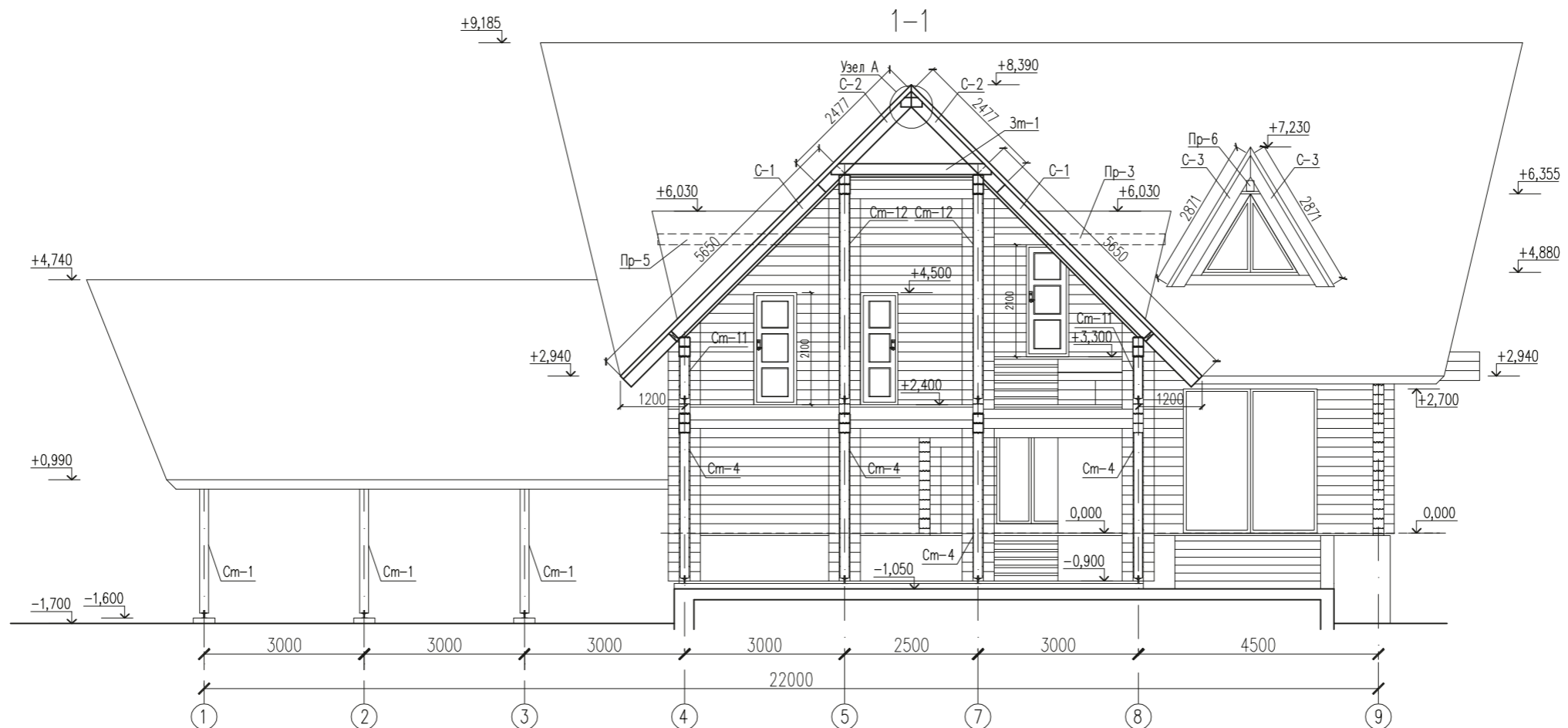


1. Surface des pièces du 1er étage - 123,85 m<sup>2</sup>
2. Surface des balcons - 8,85 m<sup>2</sup>
3. Surface sommaire du 1er étage - 132,7 m<sup>2</sup>
4. Surface totale de la maison - 272,7 m<sup>2</sup>

Architecte
Maîtrise d'œuvre
Chef de chantier
Design Intérieur
Étude et plans

Nom et Prénom de l'acheteur <b>Ruppert Emilien</b>		Titre du projet <b>B267-Ruppert</b>		
Adresse de l'acheteur <b>1, Rue de la Gare, 94130 Nogent-sur-Marne</b>		Adresse du chantier <b>45, rue des Anciens Combattants 30120 Montdardier</b>		Code du Projet <b>NI-012345678</b>
OAO « Sokolsky DOK »		Jeu de pièces et d'éléments pour le kit de maison individuelle en madriers lamallé-collé	Document	Feuille
Типовой проект *	<b>Б - 267</b>		РП	<b>2</b>
Инв № проекта	<b>012345678</b>	Nom de feuille / Название страницы <b>Plan du 1er étage / План второго этажа</b>	Feuilles <b>22</b>	
Conception	<i>[Signature]</i>			
Vérification	<i>[Signature]</i>			

Coupe 1 - 1

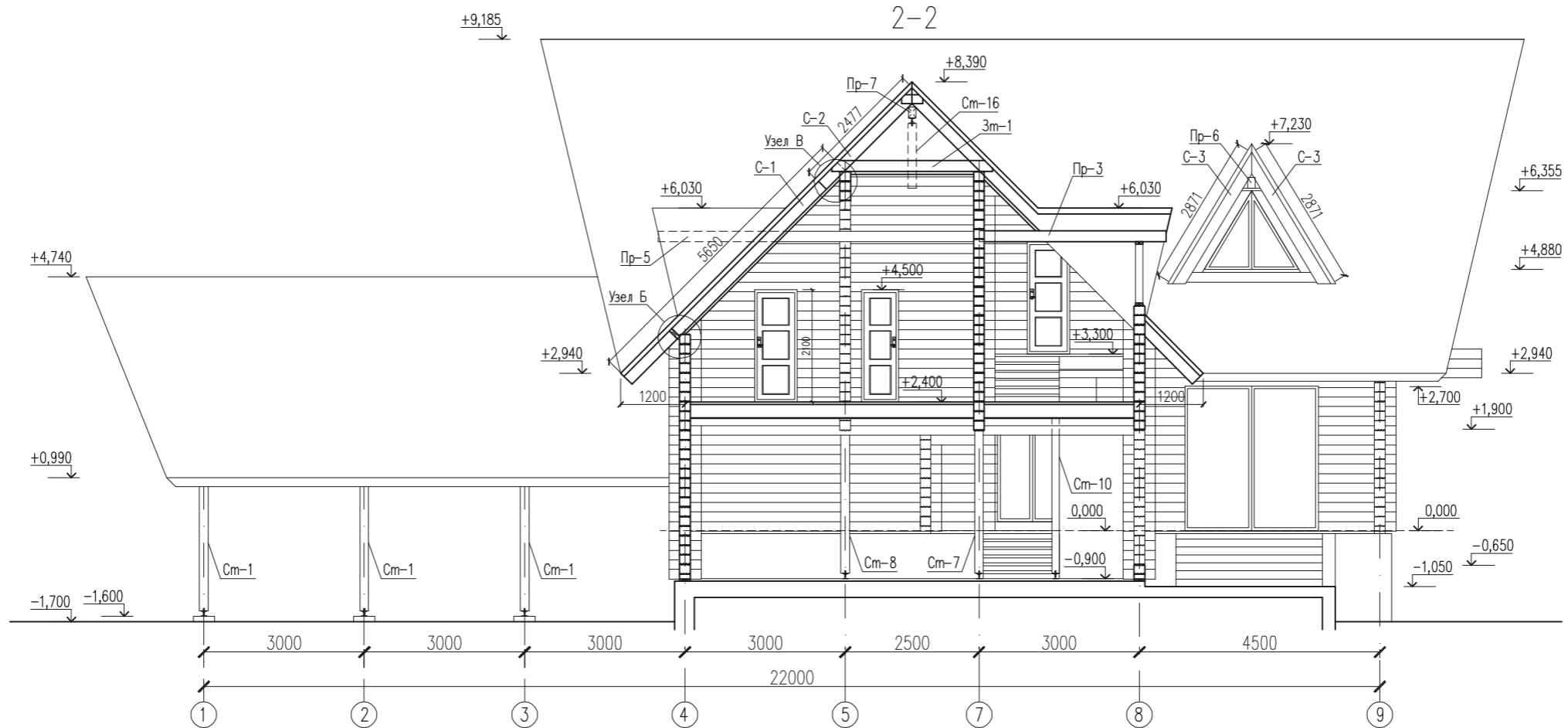


Architecte
Maîtrise d'œuvre
Chef de chantier
Design Intérieur
Etude et plans

Nom et Prénom de l'acheteur <b>Ruppert Emilien</b>		Titre du projet <b>B267-Ruppert</b>		
Adresse de l'acheteur <b>1, Rue de la Gare, 94130 Nogent-sur-Marne</b>		Adresse du chantier <b>45, rue des Anciens Combattants 30120 Montdardier</b>		Code du Projet <b>NI-012345678</b>
OAO « Sokolsky DOK »		Jeu de pièces et d'éléments pour le kit de maison individuelle en madriers lamallé-collé	Document	Feuille
Типовой проект *	<b>Б - 267</b>		<b>РП</b>	<b>3</b>
Инв № проекта	<b>012345678</b>	Nom de feuille / Название страницы <b>Coupe 1 - 1 / Разрез 1 - 1</b>	Feuilles <b>22</b>	
Conception	<i>[Signature]</i>			
Vérification	<i>[Signature]</i>			



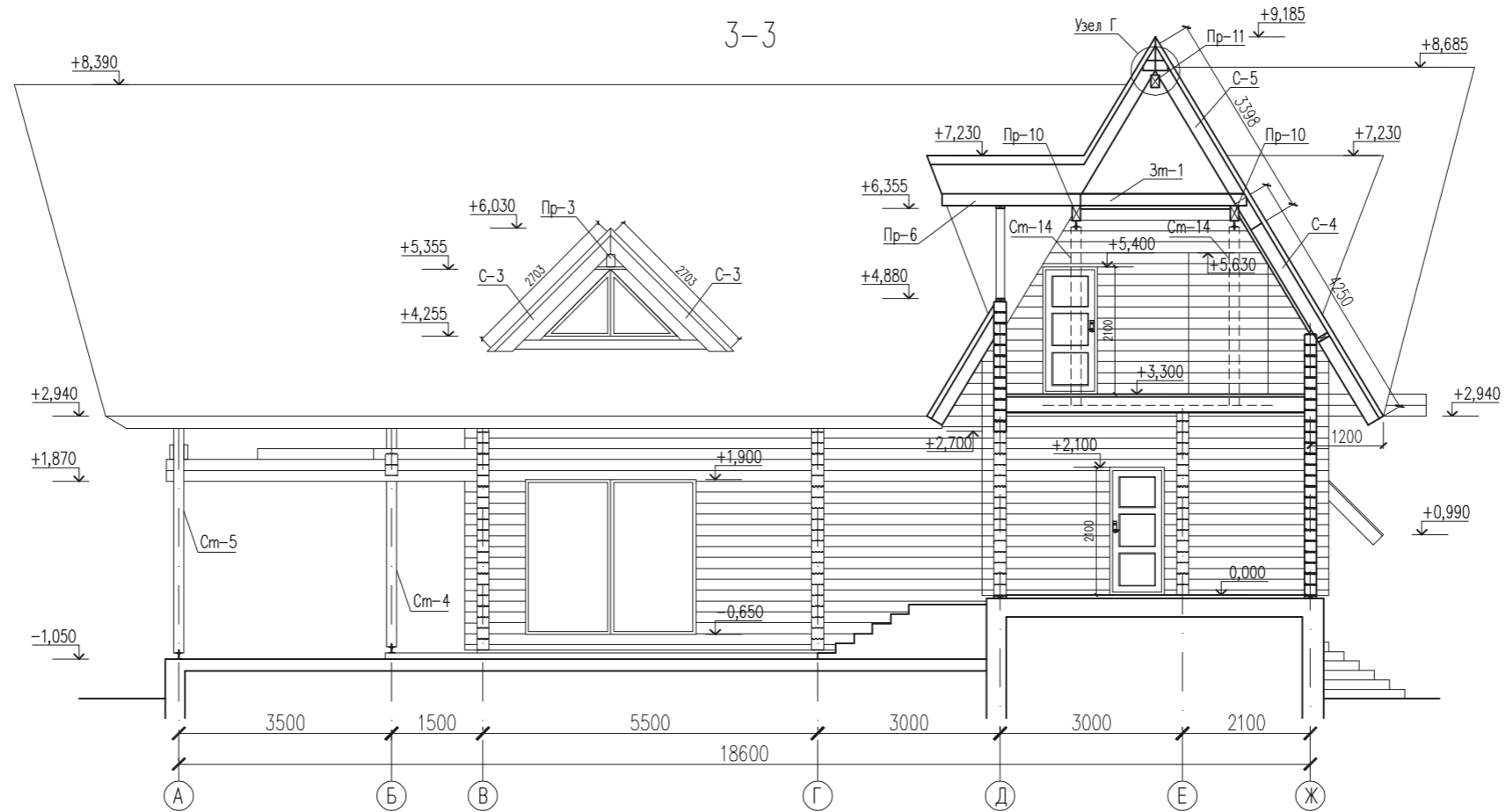
Coupe 2 - 2



Architecte
Maîtrise d'œuvre
Chef de chantier
Design Intérieur
Etude et plans

Nom et Prénom de l'acheteur <b>Ruppert Emilien</b>		Titre du projet <b>B267-Ruppert</b>		
Adresse de l'acheteur <b>1, Rue de la Gare, 94130 Nogent-sur-Marne</b>		Adresse du chantier <b>45, rue des Anciens Combattants 30120 Montdardier</b>		Code du Projet <b>NI-012345678</b>
OAO « Sokolsky DOK »		Jeu de pièces et d'éléments pour le kit de maison individuelle en madriers lamallé-collé	Document	Feuille
Типовой проект *	<b>Б - 267</b>		<b>РП</b>	<b>4</b>
Инв № проекта	<b>012345678</b>	Nom de feuille / Название страницы <b>Coupe 2 - 2 / Разрез 2 - 2</b>	Feuilles <b>22</b>	
Conception	<i>[Signature]</i>			
Vérification	<i>[Signature]</i>			

Coupe 3 - 3

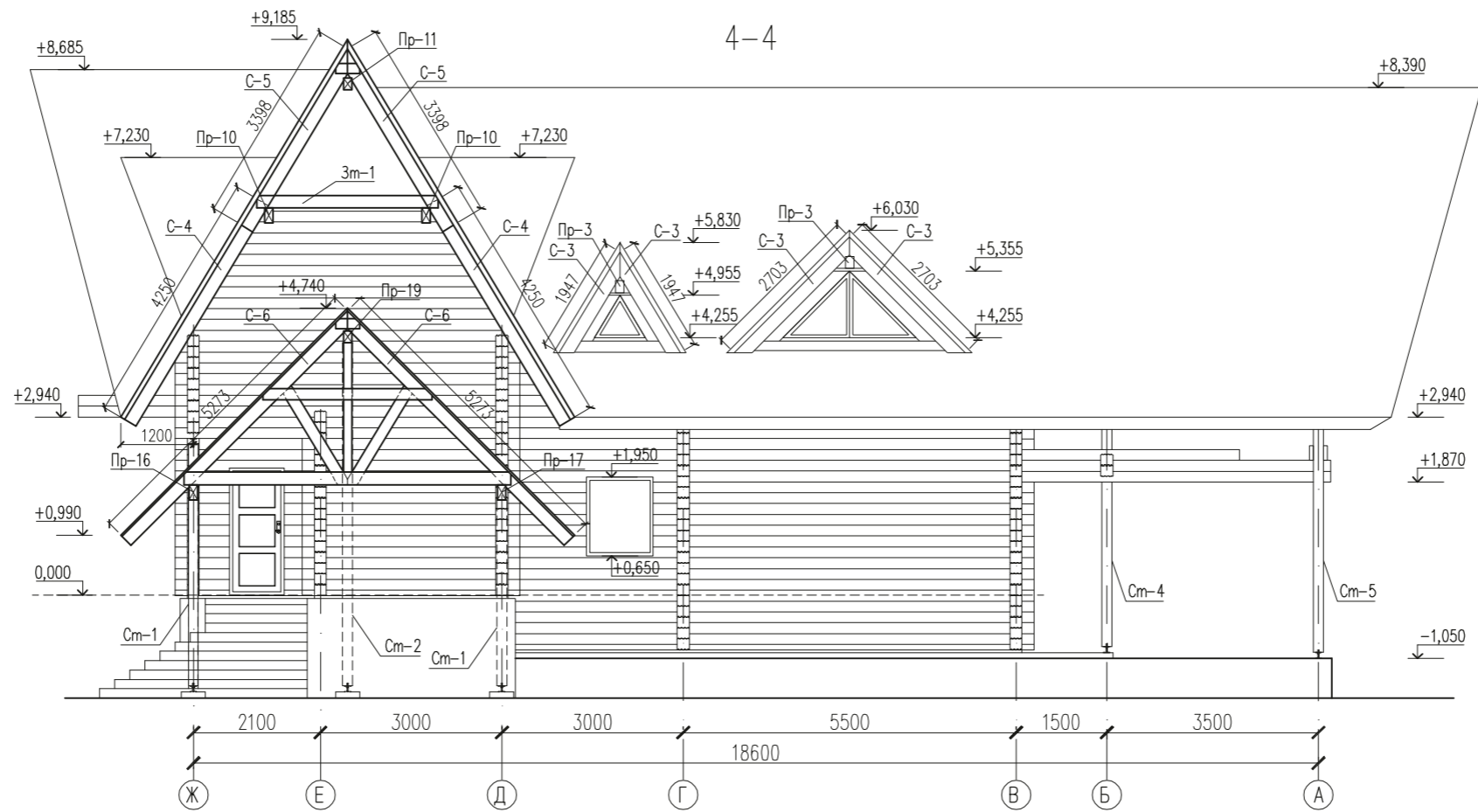


Architecte
Maîtrise d'œuvre
Chef de chantier
Design Intérieur
Etude et plans

Nom et Prénom de l'acheteur <b>Ruppert Emilien</b>		Titre du projet <b>B267-Ruppert</b>		
Adresse de l'acheteur <b>1, Rue de la Gare, 94130 Nogent-sur-Marne</b>		Adresse du chantier <b>45, rue des Anciens Combattants 30120 Montdardier</b>		Code du Projet <b>NI-012345678</b>
OAO « Sokolsky DOK »		Jeu de pièces et d'éléments pour le kit de maison individuelle en madriers lamallé-collé	Document	Feuille
Типовой проект *	<b>Б - 267</b>		<b>РП</b>	<b>5</b>
Инв № проекта	<b>012345678</b>	Nom de feuille / Название страницы <b>Coupe 3 - 3 / Разрез 3 - 3</b>	Feuilles <b>22</b>	
Conception	<i>[Signature]</i>			
Vérification	<i>[Signature]</i>			

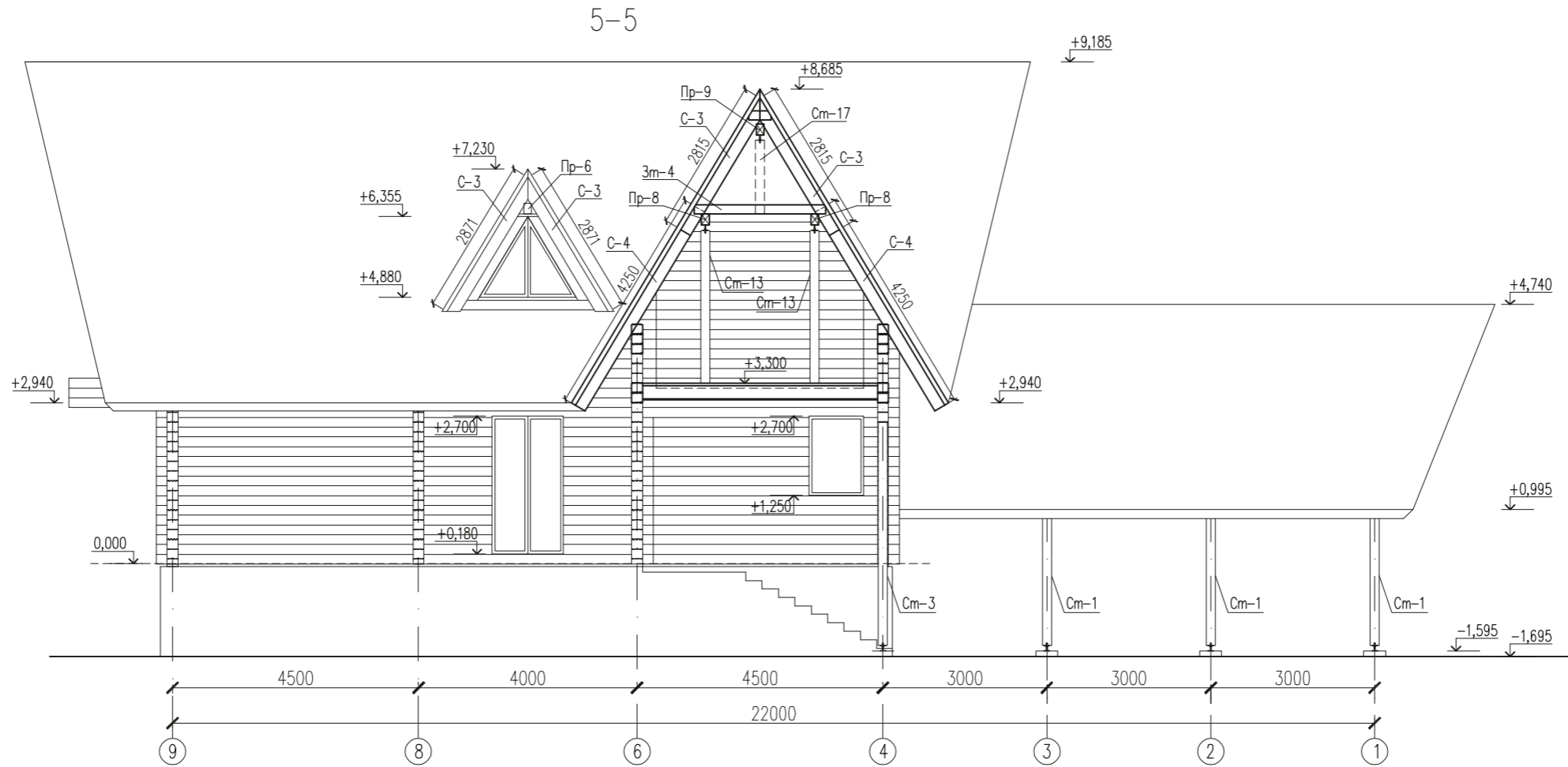
Architecte
Maîtrise d'œuvre
Chef de chantier
Design Intérieur
Etude et plans

Coupe 4 - 4



Nom et Prénom de l'acheteur <b>Ruppert Emilien</b>		Titre du projet <b>B267-Ruppert</b>		
Adresse de l'acheteur <b>1, Rue de la Gare, 94130 Nogent-sur-Marne</b>		Adresse du chantier <b>45, rue des Anciens Combattants 30120 Montdardier</b>		Code du Projet <b>NI-012345678</b>
OAO « Sokolsky DOK »		Jeu de pièces et d'éléments pour le kit de maison individuelle en madriers lamallé-collé	Document	Feuille
Типовой проект *	<b>Б - 267</b>		<b>РП</b>	<b>6</b>
Инв № проекта	<b>012345678</b>	Nom de feuille / Название страницы <b>Coupe 4 - 4 / Разрез 4 - 4</b>	Feuilles <b>22</b>	
Conception	<i>[Signature]</i>			
Vérification	<i>[Signature]</i>			

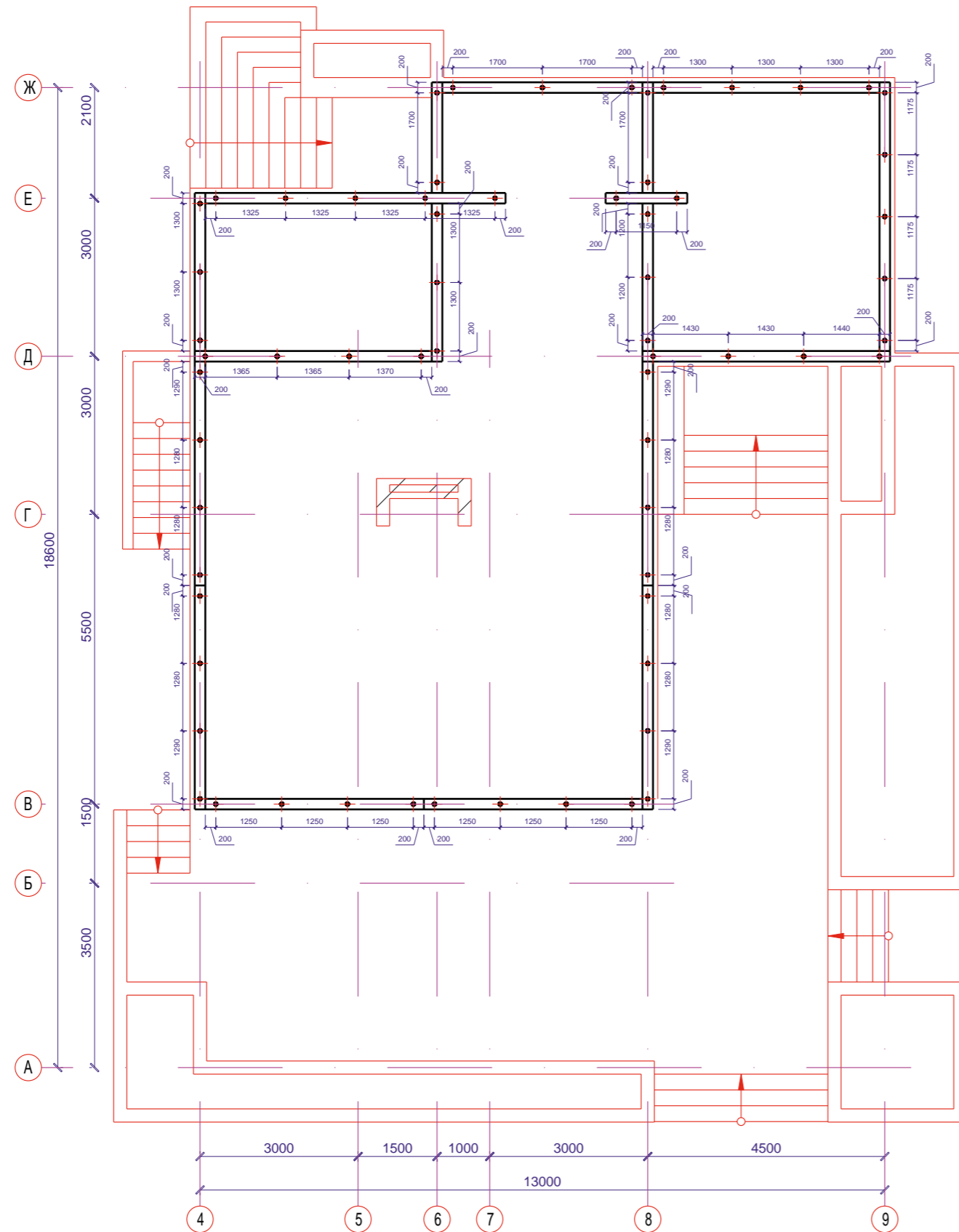
Coupe 5 - 5



Architecte
Maîtrise d'œuvre
Chef de chantier
Design Intérieur
Etude et plans

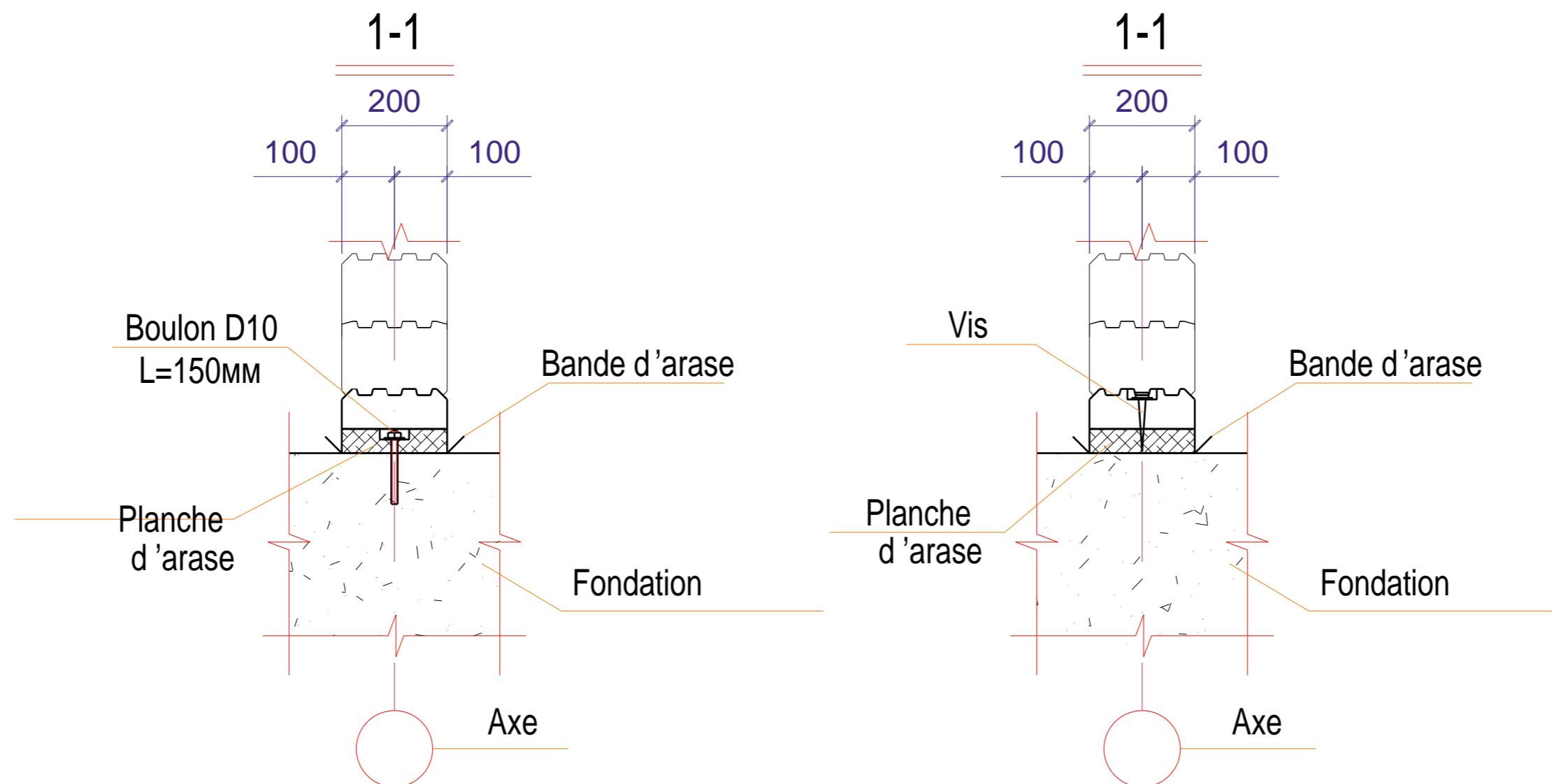
Nom et Prénom de l'acheteur <b>Ruppert Emilien</b>		Titre du projet <b>B267-Ruppert</b>		
Adresse de l'acheteur <b>1, Rue de la Gare, 94130 Nogent-sur-Marne</b>		Adresse du chantier <b>45, rue des Anciens Combattants 30120 Montdardier</b>		Code du Projet <b>NI-012345678</b>
OAO « Sokolsky DOK »		Jeu de pièces et d'éléments pour le kit de maison individuelle en madriers lamallé-collé	Document	Feuille
Типовой проект *	<b>Б - 267</b>		<b>РП</b>	<b>7</b>
Инв № проекта	<b>012345678</b>	Nom de feuille / Название страницы <b>Coupe 5 - 5 / Разрез 5 - 5</b>	Feuilles <b>22</b>	
Conception	<i>[Signature]</i>			
Vérification	<i>[Signature]</i>			

## Plan de pose de planches d'arase et boulonnage



Nom et Prénom de l'acheteur <b>Ruppert Emilien</b>		Titre du projet <b>B267-Ruppert</b>		
Adresse de l'acheteur <b>1, Rue de la Gare, 94130 Nogent-sur-Marne</b>		Adresse du chantier <b>45, rue des Anciens Combattants 30120 Montdardier</b>		Code du Projet <b>NI-012345678</b>
OAO « Sokolsky DOK »		Jeu de pièces et d'éléments pour le kit de maison individuelle en madriers lamallé-collé	Document	Feuille
Типовой проект *	<b>Б - 267</b>		<b>РП</b>	<b>8</b>
Инв № проекта	<b>012345678</b>	Nom de feuille / Название страницы <b>Plan de pose de planches d'arase et boulonnage</b> <i>План установки анкерных болт и з акладной доски</i>	Feuilles <b>22</b>	
Conception	<i>[Signature]</i>			
Vérification	<i>[Signature]</i>			

## Fixation de la planche d'arase



Nom et Prénom de l'acheteur <b>Ruppert Emilien</b>		Titre du projet <b>B267-Ruppert</b>			
Adresse de l'acheteur <b>1, Rue de la Gare, 94130 Nogent-sur-Marne</b>		Adresse du chantier <b>45, rue des Anciens Combattants 30120 Montdardier</b>		Code du Projet <b>NI-012345678</b>	
OAO « Sokolsky DOK »		Jeu de pièces et d'éléments pour le kit de maison individuelle en madriers lamellé-collé	Document	Feuille	Feuilles
Типовой проект *	<b>Б - 267</b>		<b>РП</b>	<b>9</b>	<b>22</b>
Инв № проекта <b>012345678</b>		Nom de feuille / Название страницы <b>Fixation de la planche d'arase / Закрепление закладных досок</b>			
Conception	<i>[Signature]</i>				
Vérification	<i>[Signature]</i>				

Architecte

Maîtrise d'œuvre

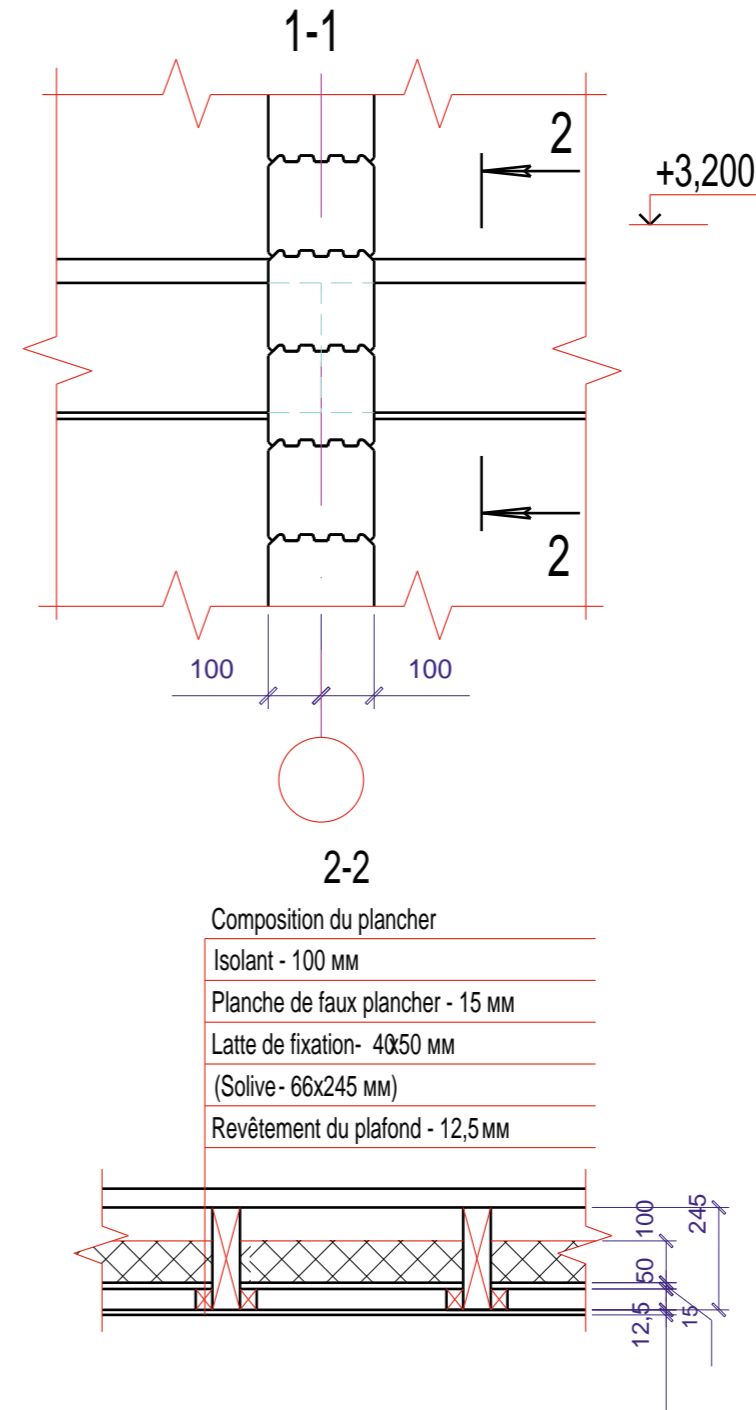
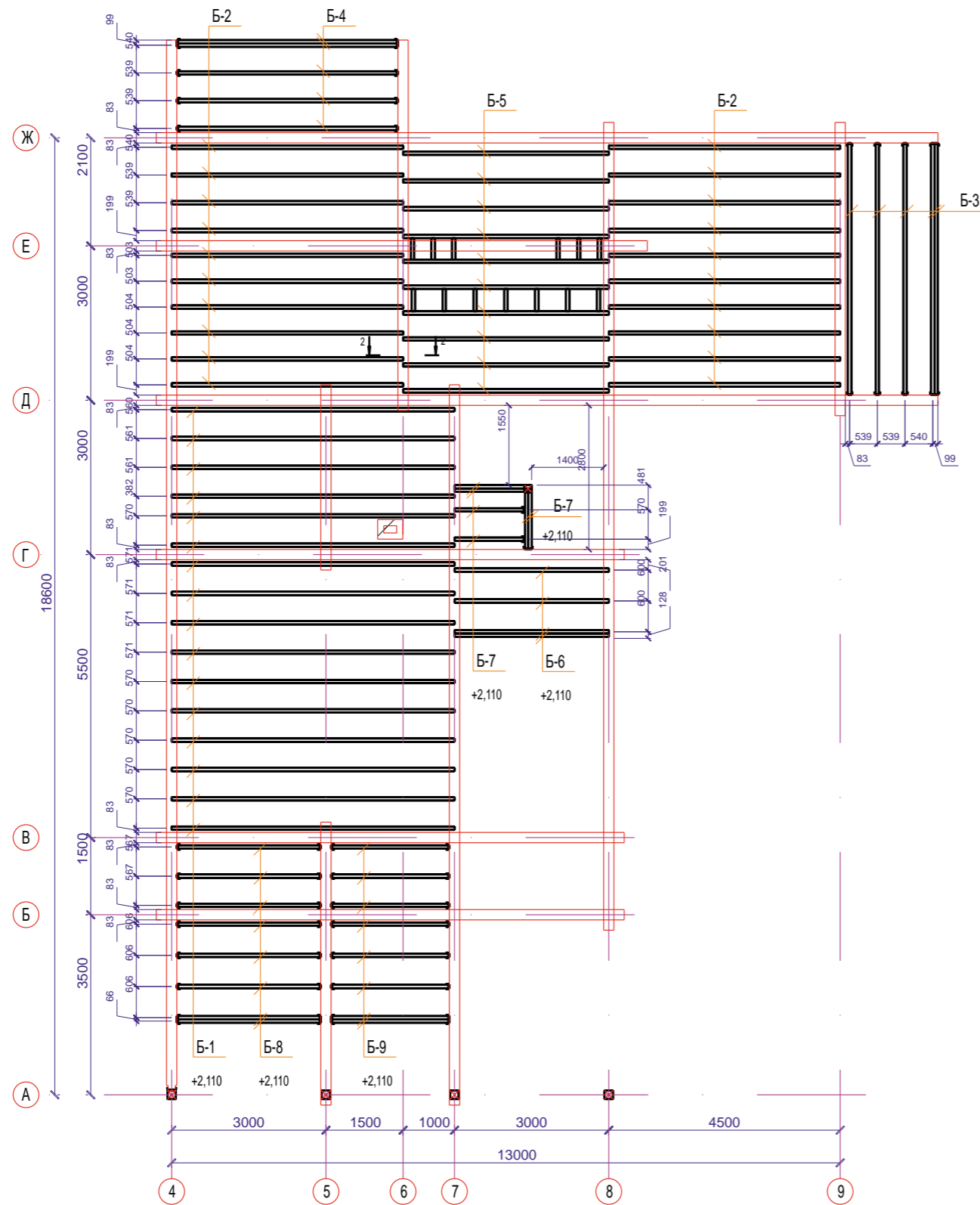
Chef de chantier

Design Intérieur

Etude et plans

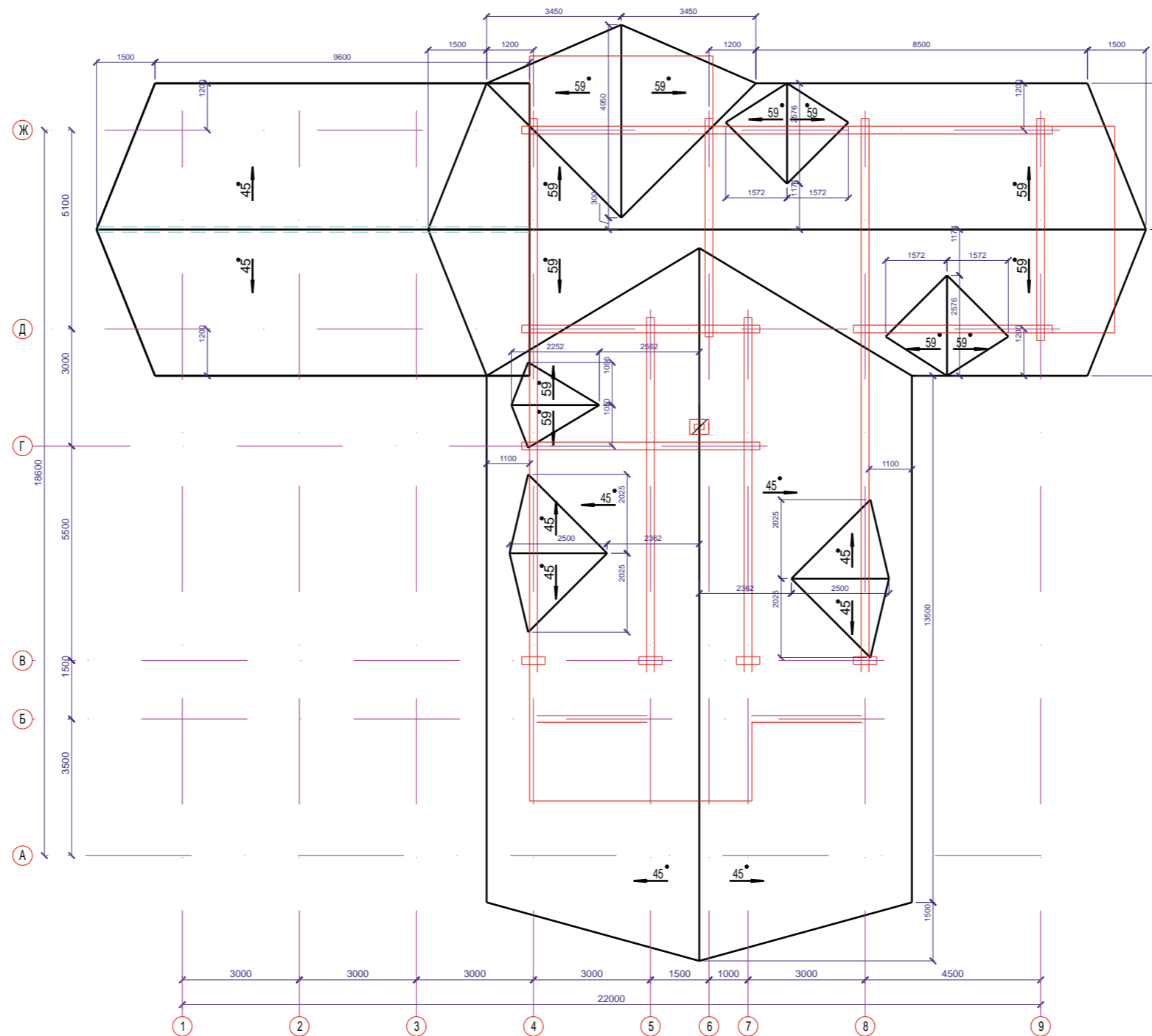
Architecte	
Maîtrise d'œuvre	
Chef de chantier	
Design Intérieur	
Étude et plans	

## Construction du plancher intermédiaire



Nom et Prénom de l'acheteur <b>Ruppert Emilien</b>		Titre du projet <b>B267-Ruppert</b>		
Adresse de l'acheteur <b>1, Rue de la Gare, 94130 Nogent-sur-Marne</b>		Adresse du chantier <b>45, rue des Anciens Combattants 30120 Montdardier</b>		Code du Projet <b>NI-012345678</b>
OAO « Sokolsky DOK »		Jeu de pièces et d'éléments pour le kit de maison individuelle en madriers lamallé-collé	Document	Feuille
Типовой проект *	<b>Б - 267</b>		РП	10
Инв № проекта	<b>012345678</b>	Nom de feuille / Название страницы <b>Construction du plancher intermédiaire/ План раскладки балок междуэтажного перекрытия</b>	Feuilles <b>22</b>	
Conception	<i>[Signature]</i>			
Vérification	<i>[Signature]</i>			

Plan de la toiture

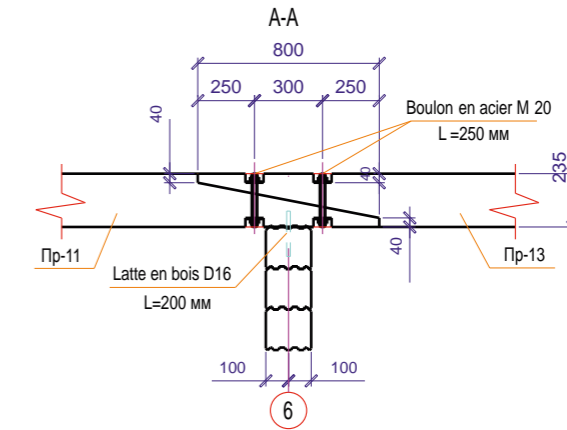
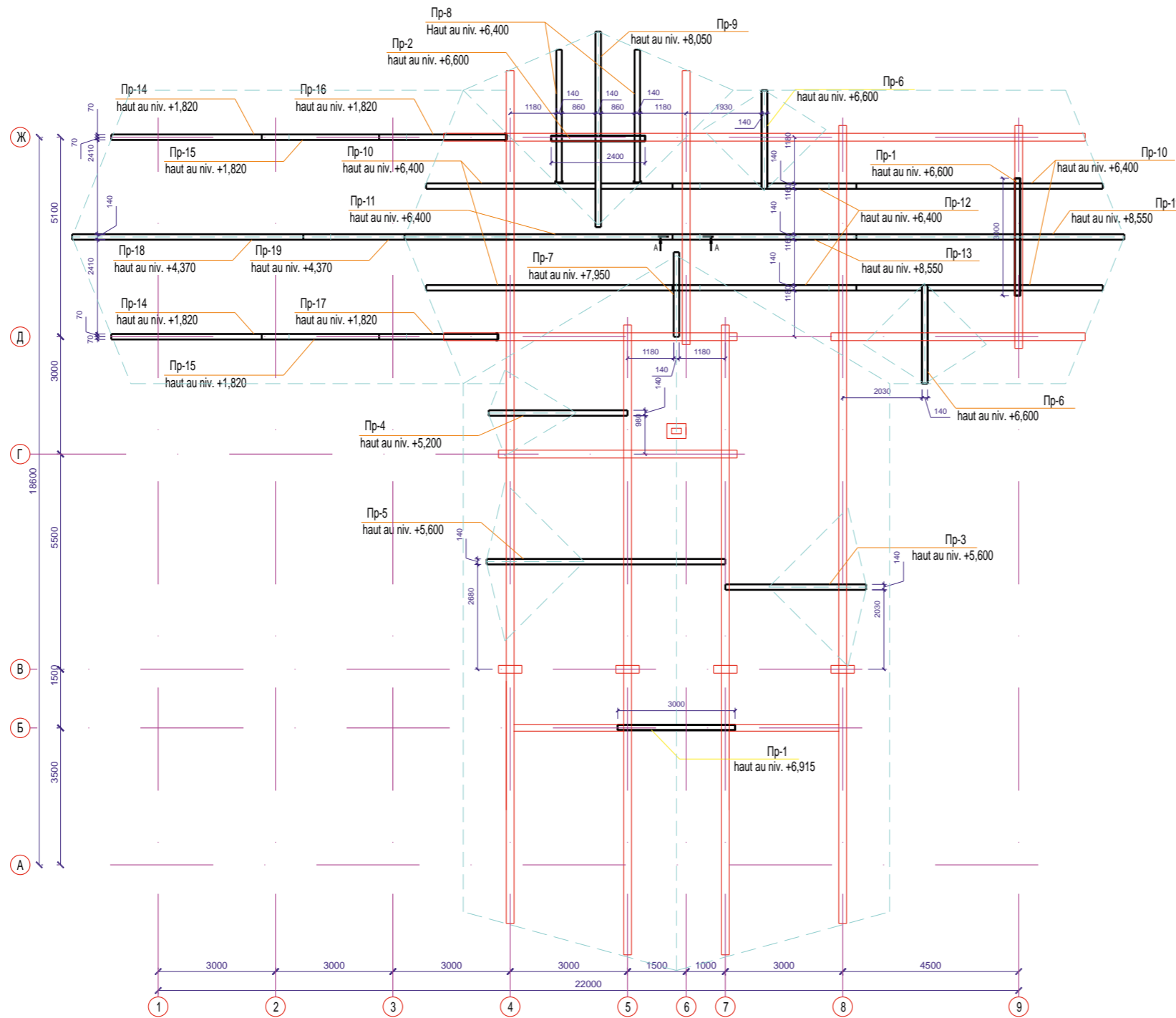


Architecte	
Maîtrise d'œuvre	
Chef de chantier	
Design Intérieur	
Etude et plans	

Nom et Prénom de l'acheteur <b>Ruppert Emilien</b>		Titre du projet <b>B267-Ruppert</b>			
Adresse de l'acheteur <b>1, Rue de la Gare, 94130 Nogent-sur-Marne</b>		Adresse du chantier <b>45, rue des Anciens Combattants 30120 Montdardier</b>		Code du Projet <b>NI-012345678</b>	
OAO « Sokolsky DOK » Типовой проект * <b>Б - 267</b> Инв № проекта <b>012345678</b>		Jeu de pièces et d'éléments pour le kit de maison individuelle en madriers lamallé-collé	Document	Feuille	Feuilles
Signature _____ Date _____ Conception _____ Vérification _____			РП	11	22
		Nom de feuille / Название страницы <b>Plan de la toiture / План кровли</b>			



## Plan de pose de pannes (Пр)



Architecte

Maîtrise d'œuvre

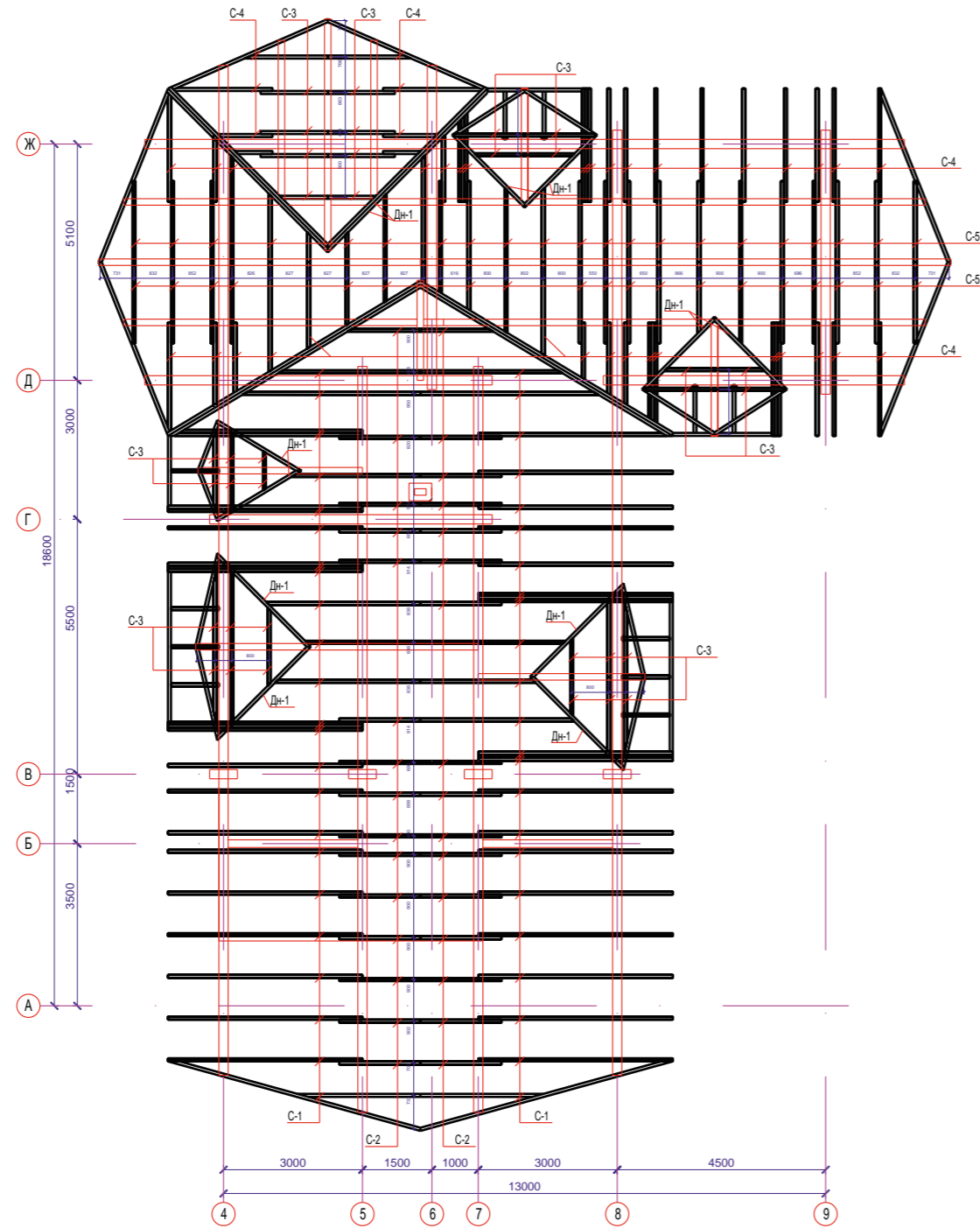
Chef de chantier

Design Intérieur

Étude et plans

Nom et Prénom de l'acheteur <b>Ruppert Emilien</b>		Titre du projet <b>B267-Ruppert</b>		
Adresse de l'acheteur <b>1, Rue de la Gare, 94130 Nogent-sur-Marne</b>		Adresse du chantier <b>45, rue des Anciens Combattants 30120 Montdardier</b>		Code du Projet <b>NI-012345678</b>
OAO « Sokolsky DOK »		Jeu de pièces et d'éléments pour le kit de maison individuelle en madriers lamallé-collé	Document	Feuille
Типовой проект *	<b>Б - 267</b>		<b>РП</b>	<b>12</b>
Инв № проекта	<b>012345678</b>	Nom de feuille / Название страницы <b>Plan de pose de pannes / План раскладки прогонов</b>	Feuilles <b>22</b>	
Conception	<i>[Signature]</i>			
Vérification	<i>[Signature]</i>			

### Plan de chevrons (C)



### Composition de la toiture

Couverture

Lattes

Contre latte 40x50 mm

Ecran de sous toiture

Isolant - 200 mm

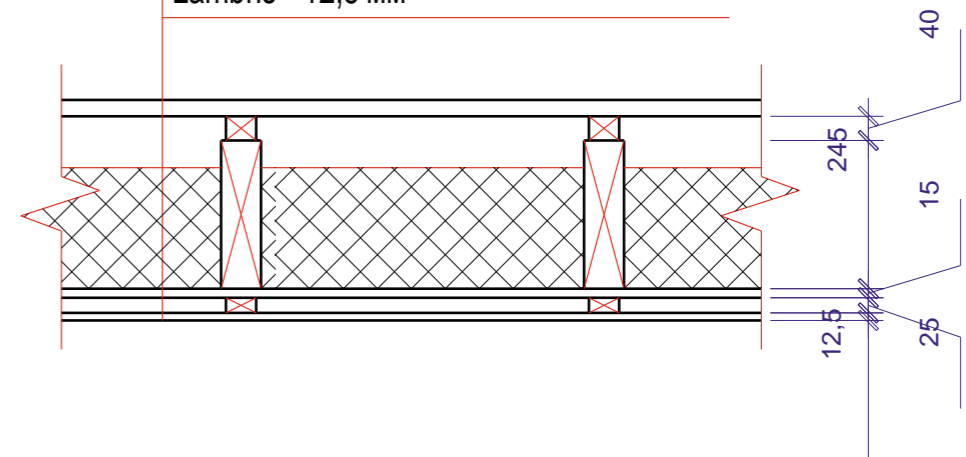
(Chevron 66x210 mm)

Par vapeur

Faux plafond - 15 mm

Latte 25 x50 mm

Lambris - 12,5 mm



Architecte

Maîtrise d'œuvre

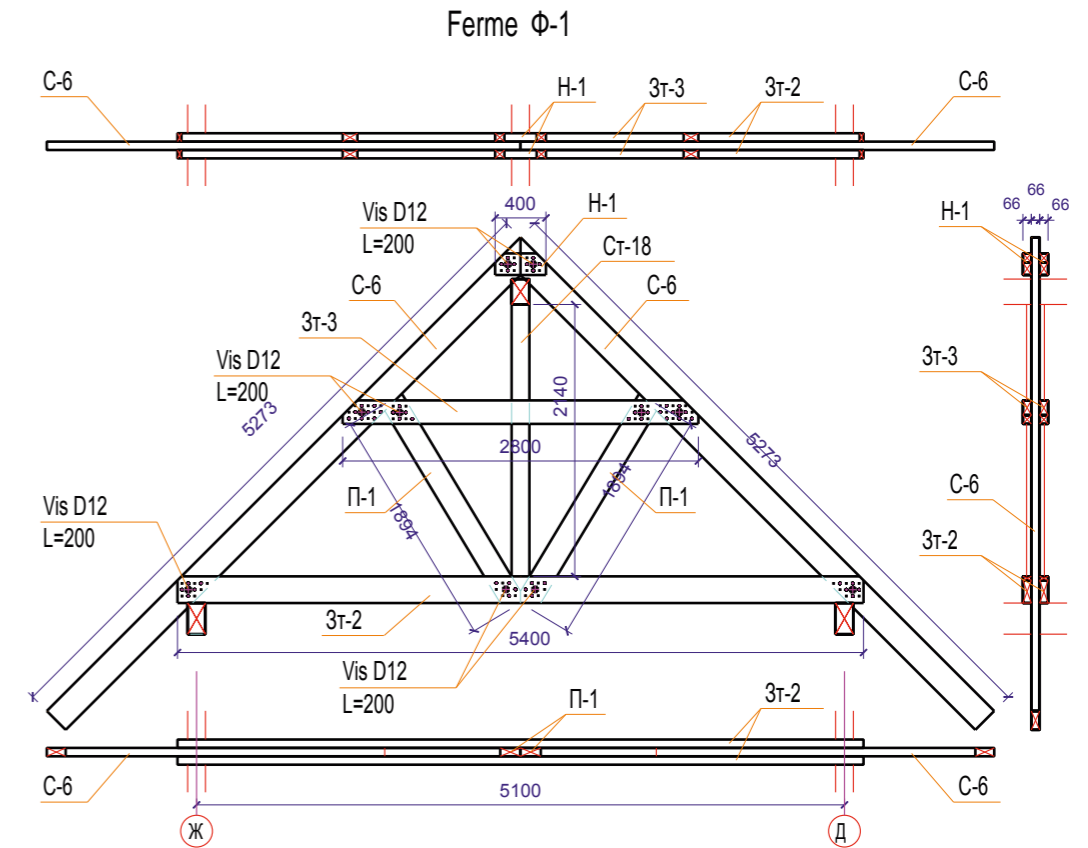
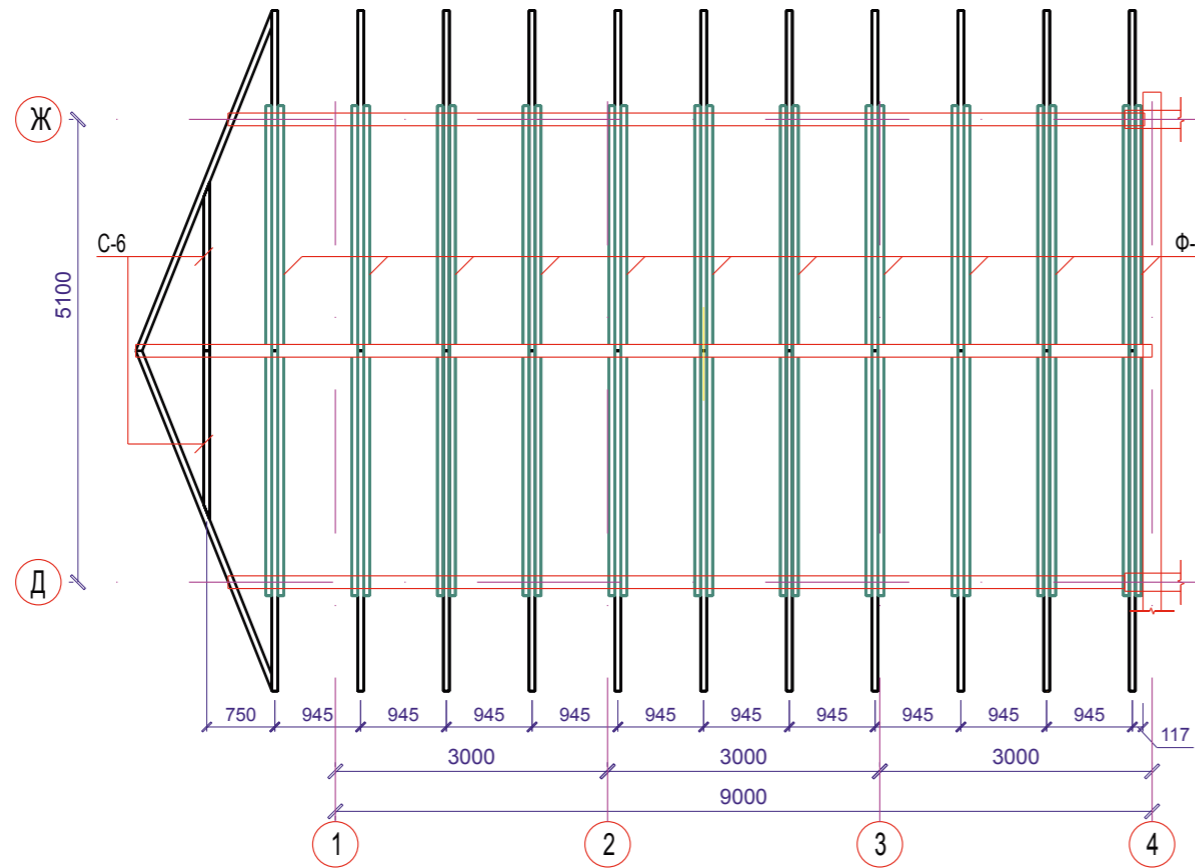
Chef de chantier

Design Intérieur

Etude et plans

Nom et Prénom de l'acheteur <b>Ruppert Emilien</b>		Titre du projet <b>B267-Ruppert</b>		
Adresse de l'acheteur <b>1, Rue de la Gare, 94130 Nogent-sur-Marne</b>		Adresse du chantier <b>45, rue des Anciens Combattants 30120 Montdardier</b>		Code du Projet <b>NI-012345678</b>
OAO « Sokolsky DOK »		Jeu de pièces et d'éléments pour le kit de maison individuelle en madriers lamellé-collé	Document	Feuille
Типовой проект *	<b>Б - 267</b>		<b>РП</b>	<b>13</b>
Инв № проекта	<b>012345678</b>	Nom de feuille / Название страницы <b>Plan de chevrons / План раскладки стропил</b>	<b>22</b>	
Conception	<i>[Signature]</i>			
Vérification	<i>[Signature]</i>			

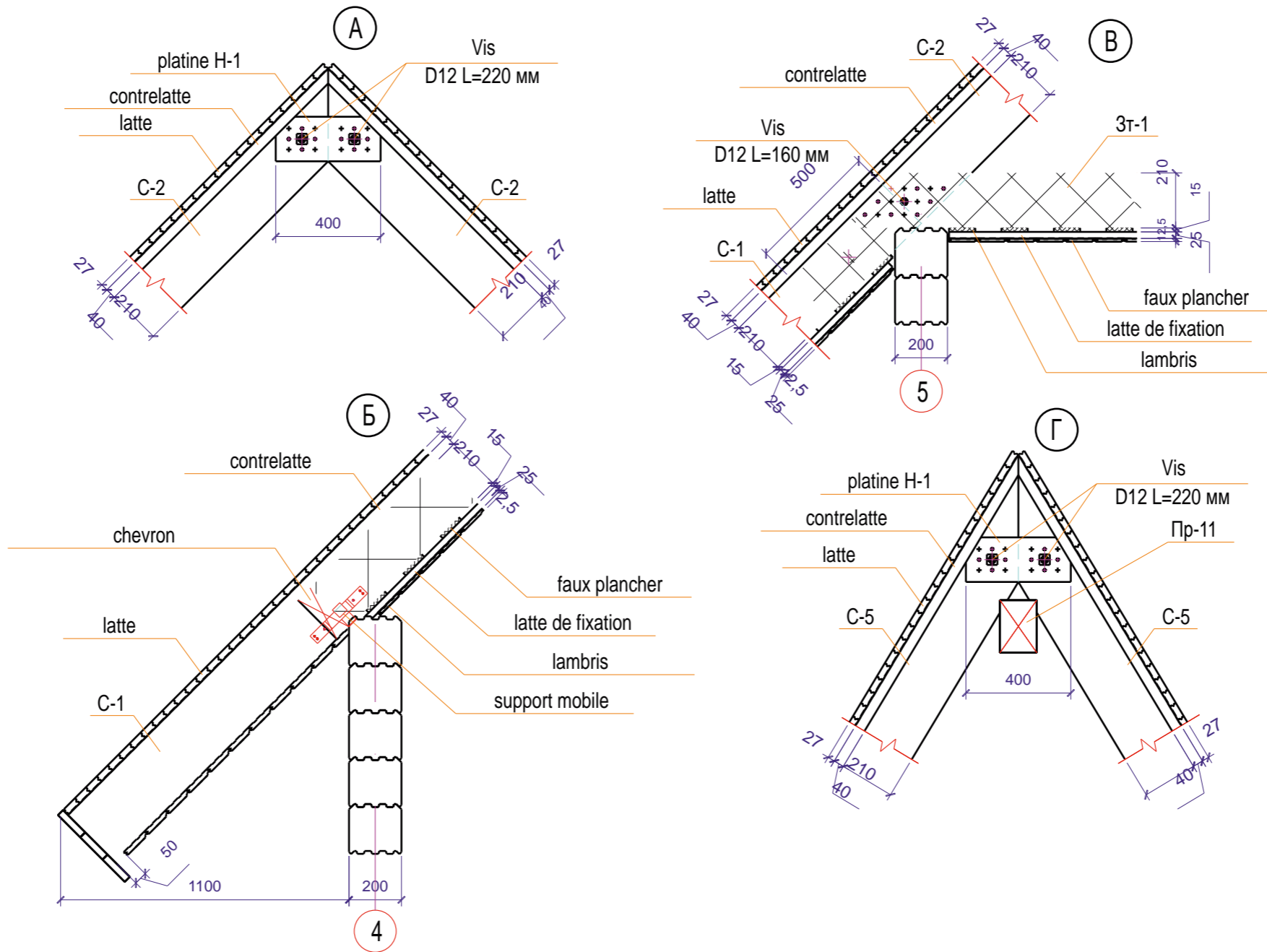
Plan de chevrons du auvent et de la ferme  $\Phi-1$



Architecte
Maîtrise d'œuvre
Chef de chantier
Design Intérieur
Étude et plans

Nom et Prénom de l'acheteur <b>Ruppert Emilien</b>		Titre du projet <b>B267-Ruppert</b>		
Adresse de l'acheteur <b>1, Rue de la Gare, 94130 Nogent-sur-Marne</b>		Adresse du chantier <b>45, rue des Anciens Combattants 30120 Montdardier</b>		Code du Projet <b>NI-012345678</b>
OAO « Sokolsky DOK »		Jeu de pièces et d'éléments pour le kit de maison individuelle en madriers lamallé-collé	Document	Feuille
Типовой проект *	Б - 267		РП	14
Инв № проекта	012345678	Nom de feuille / Название страницы <b>Plan de chevrons du auvent et la ferme <math>\Phi-1</math> / План стропил террасы и ферма <math>\Phi-1</math></b>	Feuilles <b>22</b>	
Conception	Signature			
Vérification	Date			

## Fixations de la toiture



Nom et Prénom de l'acheteur <b>Ruppert Emilien</b>		Titre du projet <b>B267-Ruppert</b>				
Adresse de l'acheteur <b>1, Rue de la Gare, 94130 Nogent-sur-Marne</b>		Adresse du chantier <b>45, rue des Anciens Combattants 30120 Montdardier</b>		Code du Projet <b>NI-012345678</b>		
OAO « Sokolsky DOK »		Jeu de pièces et d'éléments pour le kit de maison individuelle en madriers lamallé-collé		Document	Feuille	Feuilles
Типовой проект *	<b>Б - 267</b>			<b>РП</b>	<b>15</b>	<b>22</b>
Инв № проекта	<b>012345678</b>	Nom de feuille / Название страницы <b>Fixations de la toiture / Узлы крыши</b>				
Conception	<i>[Signature]</i>					
Vérification	<i>[Signature]</i>					

Architecte

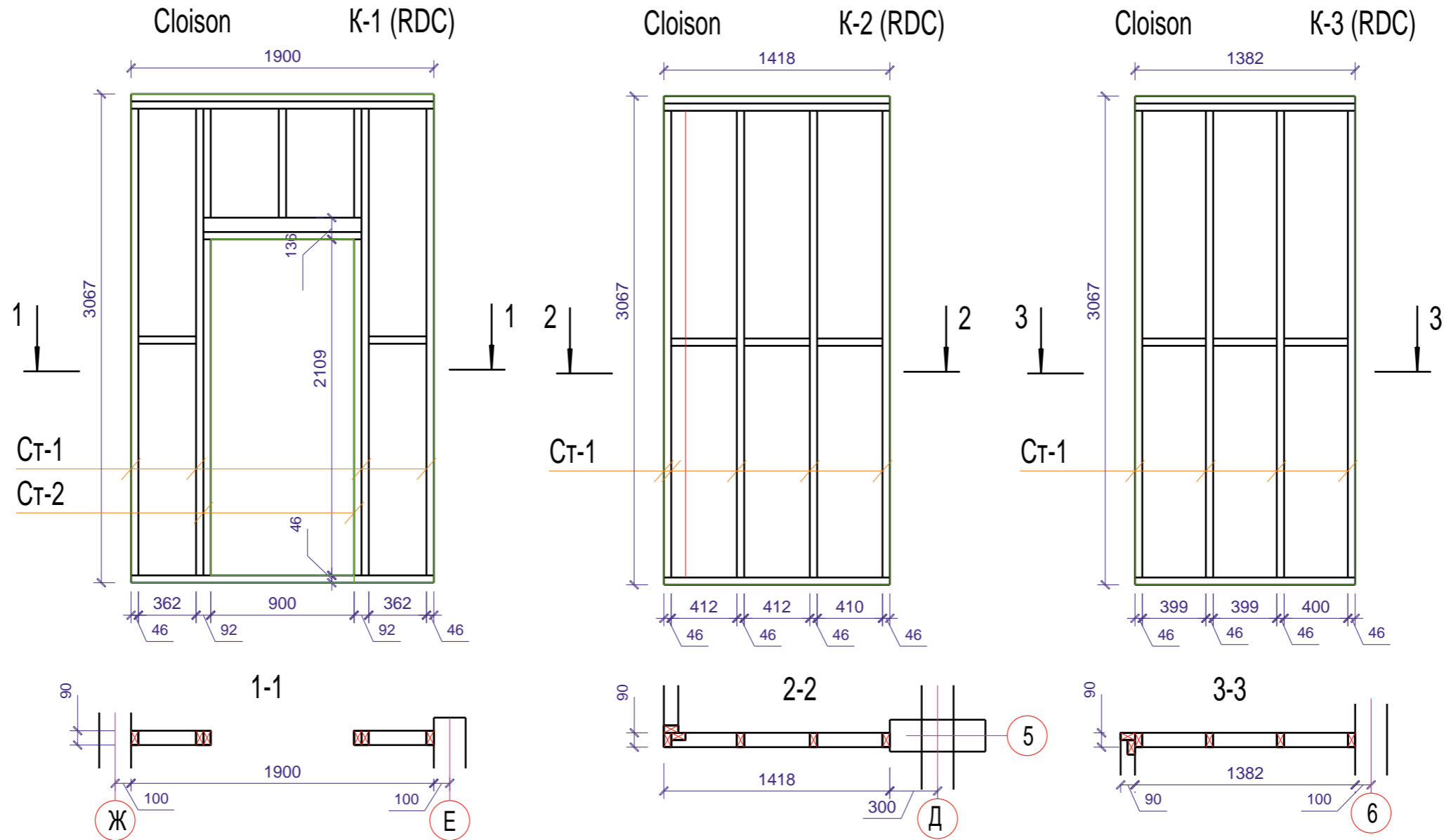
Maîtrise d'œuvre

Chef de chantier

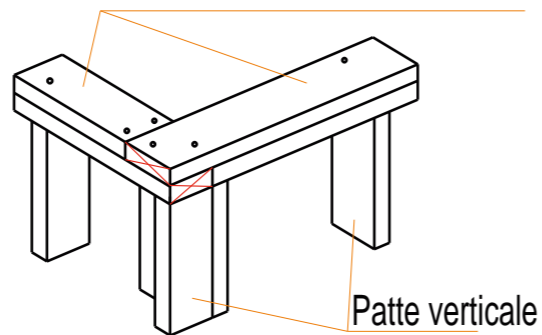
Design Intérieur

Etude et plans

Cloisons secondaires en ossature bois  
K-1, K-2, K-3



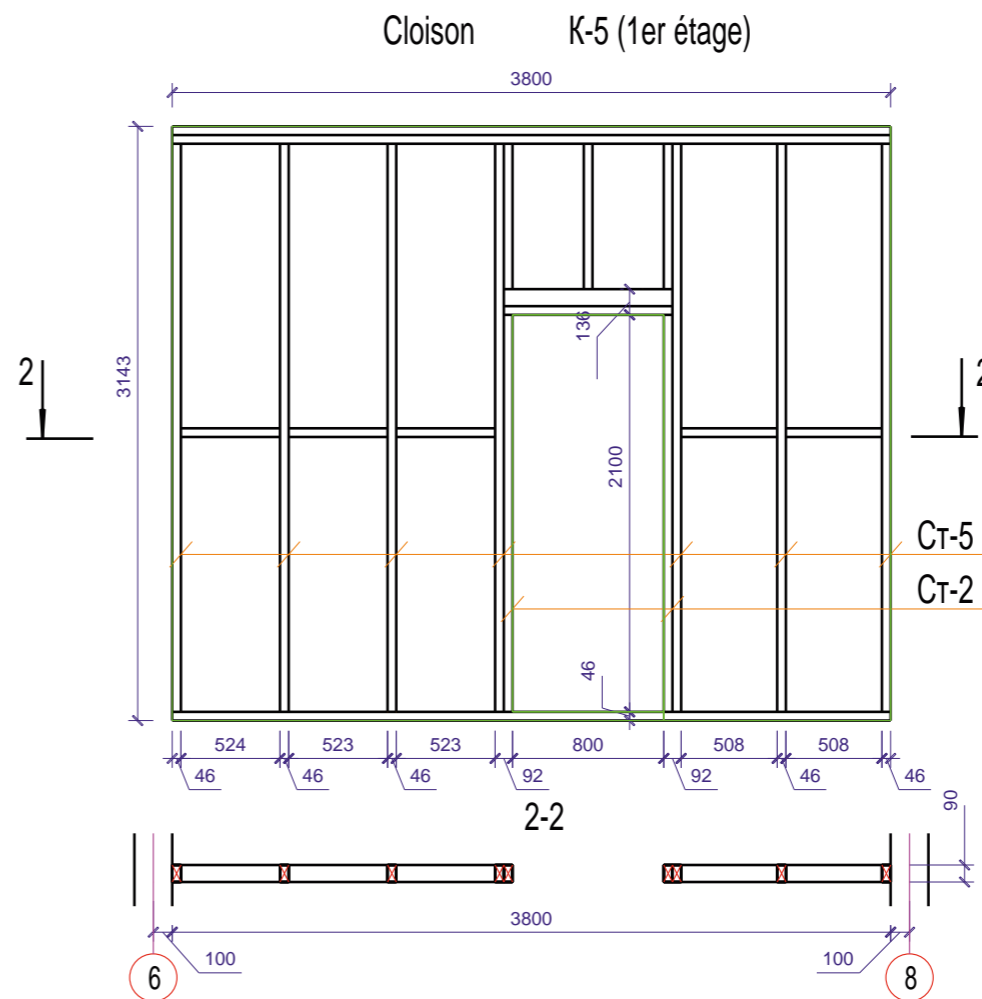
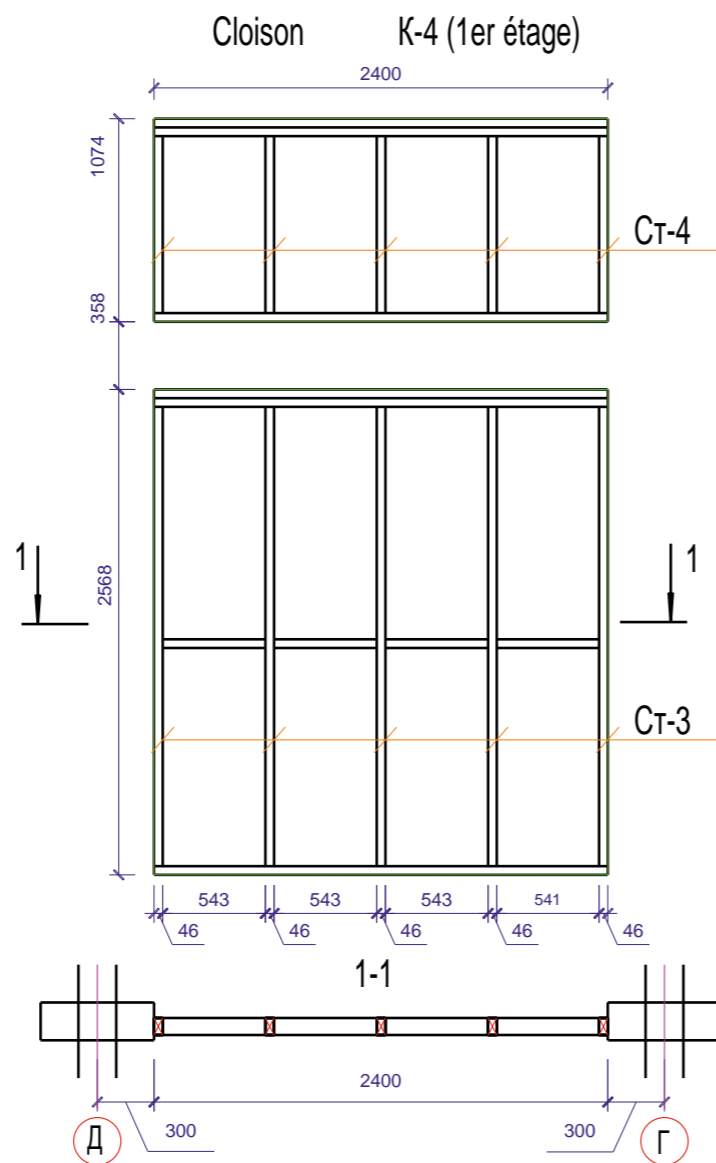
Croisement des structures OSB



Architecte
Maîtrise d'œuvre
Chef de chantier
Design Intérieur
Étude et plans

Nom et Prénom de l'acheteur <b>Ruppert Emilien</b>		Titre du projet <b>B267-Ruppert</b>		
Adresse de l'acheteur <b>1, Rue de la Gare, 94130 Nogent-sur-Marne</b>		Adresse du chantier <b>45, rue des Anciens Combattants 30120 Montdardier</b>		Code du Projet <b>NI-012345678</b>
OAO « Sokolsky DOK »		Jeu de pièces et d'éléments pour le kit de maison individuelle en madriers lamallé-collé	Document	Feuille
Типовой проект *	Б - 267		РП	16
Инв № проекта	012345678	Nom de feuille / Название страницы <b>Cloisons secondaires en ossature bois RDC / Эркеры Structure en OSB ы K-1, K-2, K-3</b>	Feuilles <b>22</b>	
Conception	Signature			
Vérification	Date			

## Cloisons secondaires en ossature bois



Nom et Prénom de l'acheteur <b>Ruppert Emilien</b>		Titre du projet <b>B267-Ruppert</b>		
Adresse de l'acheteur <b>1, Rue de la Gare, 94130 Nogent-sur-Marne</b>		Adresse du chantier <b>45, rue des Anciens Combattants 30120 Montdardier</b>		Code du Projet <b>NI-012345678</b>
OAO « Sokolsky DOK »		Jeu de pièces et d'éléments pour le kit de maison individuelle en madriers lamallé-collé	Document	Feuille
Типовой проект *	<b>Б - 267</b>		<b>РП</b>	<b>17</b>
Инв № проекта	<b>012345678</b>	Nom de feuille / Название страницы <b>Cloisons secondaires en ossature bois Etage / Structure en OSB K-4, K-5</b>	Feuilles <b>22</b>	
Conception	<i>[Signature]</i>			
Vérification	<i>[Signature]</i>			

Architecte

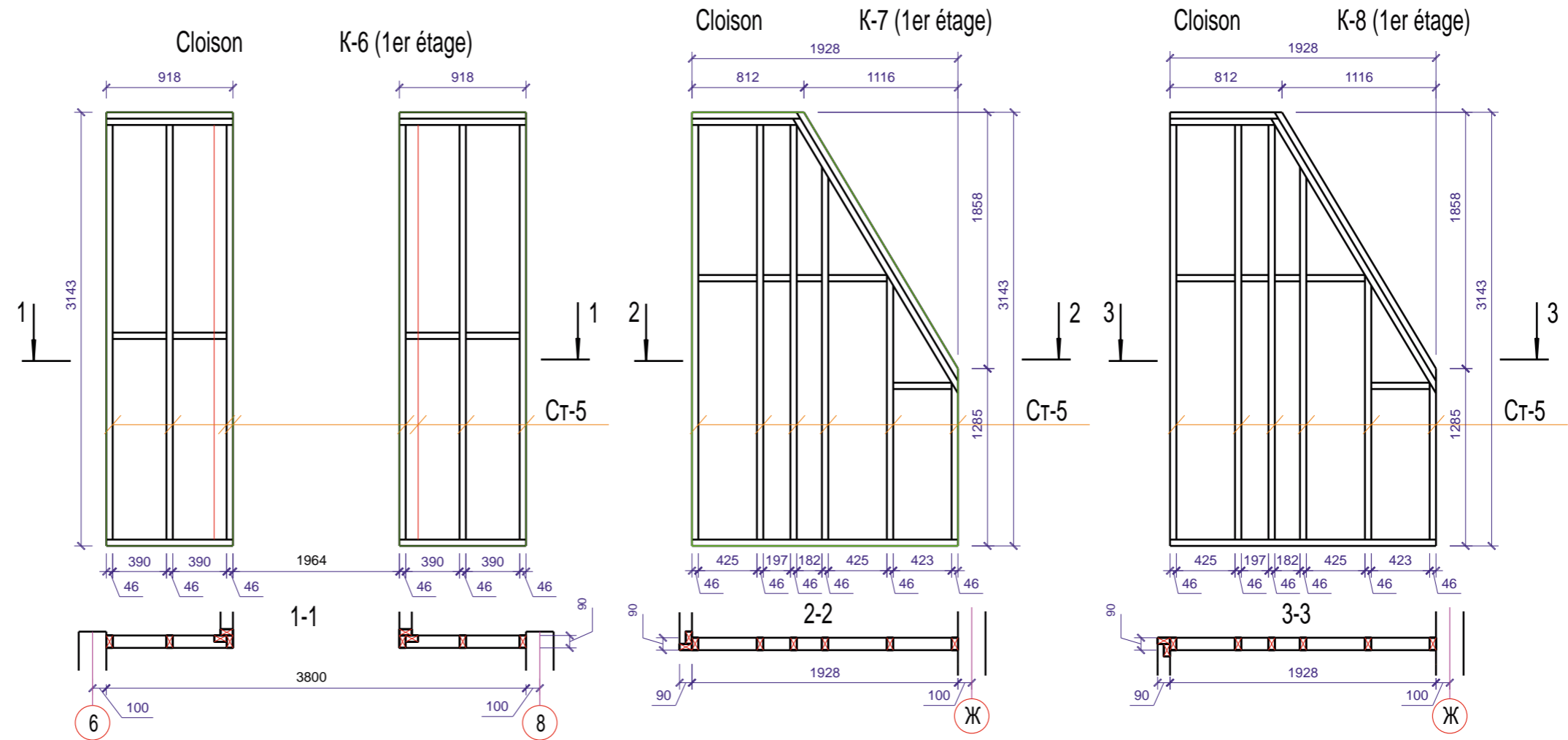
Maîtrise d'œuvre

Chef de chantier

Design Intérieur

Etude et plans

## Cloisons secondaires en ossature bois

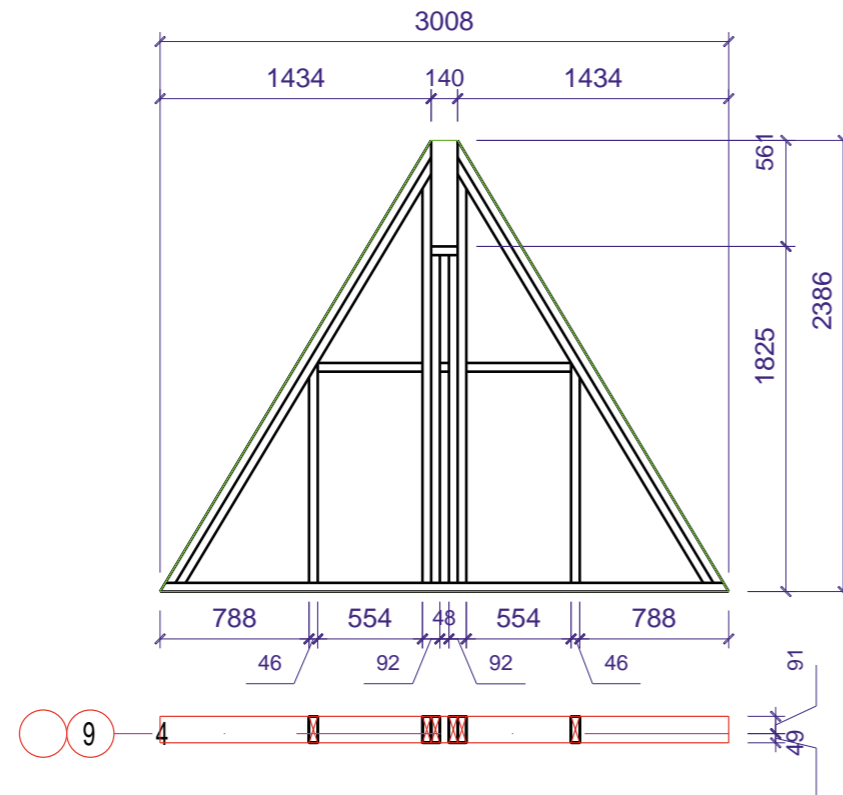


Nom et Prénom de l'acheteur <b>Ruppert Emilien</b>		Titre du projet <b>B267-Ruppert</b>		
Adresse de l'acheteur <b>1, Rue de la Gare, 94130 Nogent-sur-Marne</b>		Adresse du chantier <b>45, rue des Anciens Combattants 30120 Montdardier</b>		Code du Projet <b>NI-012345678</b>
OAO « Sokolsky DOK »		Jeu de pièces et d'éléments pour le kit de maison individuelle en madriers lamallé-collé	Document	Feuille
Типовой проект *	<b>Б - 267</b>		<b>РП</b>	<b>18</b>
Инв № проекта	<b>012345678</b>	Nom de feuille / Название страницы <b>Cloisons secondaires en ossature bois Etage / Structure en OSB K-6, K-7, K-8</b>	Feuilles <b>22</b>	
Conception	<i>[Signature]</i>			
Vérification	<i>[Signature]</i>			

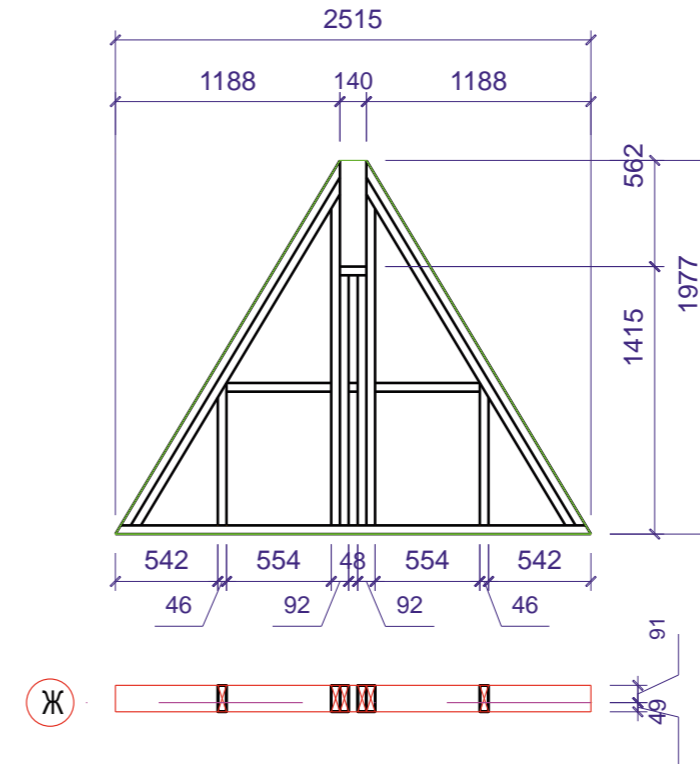
Architecte	
Maîtrise d'œuvre	
Chef de chantier	
Design Intérieur	
Etude et plans	

## Fermes traditionnelles 1, 2, 3

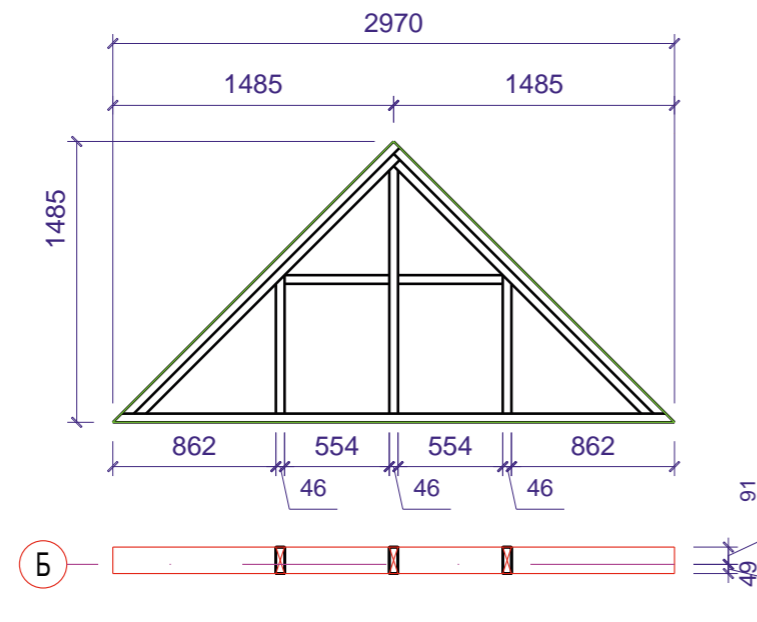
Ferme traditionnelle 1. 2 pièces



Ferme traditionnelle 2. 1 pièce



Ferme traditionnelle 3. 1 pièce



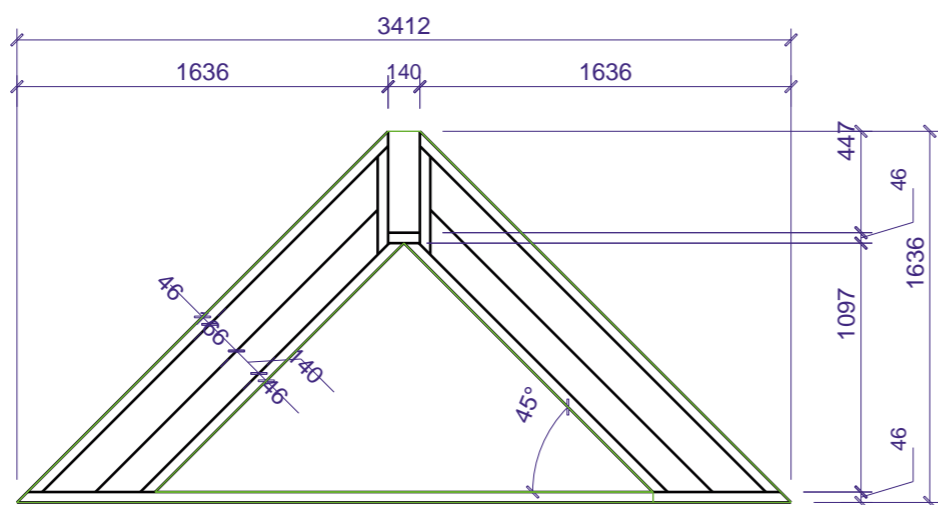
Nom et Prénom de l'acheteur <b>Ruppert Emilien</b>		Titre du projet <b>B267-Ruppert</b>				
Adresse de l'acheteur <b>1, Rue de la Gare, 94130 Nogent-sur-Marne</b>		Adresse du chantier <b>45, rue des Anciens Combattants 30120 Montdardier</b>		Code du Projet <b>NI-012345678</b>		
OAO « Sokolsky DOK »		Jeu de pièces et d'éléments pour le kit de maison individuelle en madriers lamallé-collé		Document	Feuille	Feuilles
Типовой проект *	Б - 267			РП	19	22
Инв № проекта		012345678	Nom de feuille / Название страницы			
		Signature				Date
Conception		<i>[Signature]</i>		Fermes traditionnelles 1, 2, 3 / Structure en OSB в фронтонах 1, 2, 3		
Vérification		<i>[Signature]</i>				

Architecte	
Maîtrise d'œuvre	
Chef de chantier	
Design Intérieur	
Etude et plans	

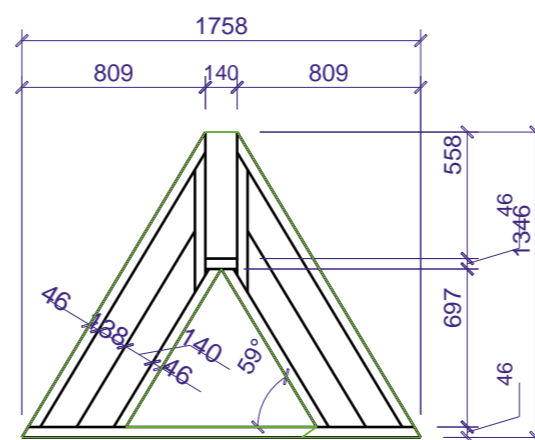


Fermes traditionnelles 4, 5, 6

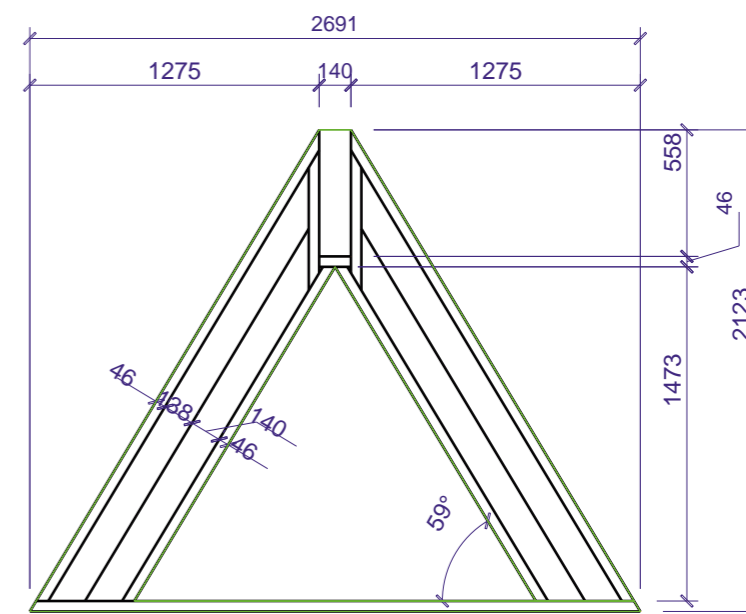
Ferme traditionnelle 4.  
(axes 4, 8) 2 pièces



Ferme traditionnelle 5.  
(axe 4) 1 pièce



Ferme traditionnelle 6.  
(axes Д, Ж) 2 pièces

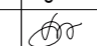



Architecte	
Maîtrise d'œuvre	
Chef de chantier	
Design Intérieur	
Etude et plans	

Nom et Prénom de l'acheteur <b>Ruppert Emilien</b>		Titre du projet <b>B267-Ruppert</b>			
Adresse de l'acheteur <b>1, Rue de la Gare, 94130 Nogent-sur-Marne</b>		Adresse du chantier <b>45, rue des Anciens Combattants 30120 Montdardier</b>		Code du Projet <b>NI-012345678</b>	
OAO « Sokolsky DOK »		Jeu de pièces et d'éléments pour le kit de maison individuelle en madriers lamallé-collé	Document	Feuille	Feuilles
Типовой проект *	<b>Б - 267</b>		РП	20	22
Инв № проекта	<b>012345678</b>	Nom de feuille / Название страницы			
Conception	<i>[Signature]</i>	Fermes traditionnelles 4, 5, 6 / Structure en OSB в фронтонах 4, 5, 6			
Vérification	<i>[Signature]</i>				

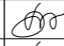

Nomenclature	Code	Hauteur mm	Largeur mm	Longueur mm	Nb.	Volume m3	Rem.
<b>Murs</b>							
1 Madriers lamellé-collé		200	190			90,876	
2 Madriers supplémentaires		200	190	7000	1	0,266	
<b>Total</b>						<b>91,142</b>	
<b>Planchers</b>							
1 Poutre	Б-1	66	245	5500	16	1,423	
2 Poutre	Б-2	66	245	4500	20	1,455	
3 Poutre	Б-3	66	245	4900	5	0,396	
4 Poutre	Б-4	66	245	4300	5	0,348	
5 Poutre	Б-5	66	245	4000	10	0,647	
6 Poutre	Б-6	66	245	3000	4	0,194	
7 Poutre	Б-7	66	245	1370	6	0,133	
8 Poutre	Б-8	66	245	2800	8	0,362	
9 Poutre	Б-9	66	245	2300	8	0,298	
10 Poutre		66	245	9000	1	0,146	
11 Poteau LC	CT-1	165	165	3175	6	0,519	
12 Poteau LC	CT-2	165	165	5770	1	0,157	
13 Poteau LC	CT-3	165	165	4185	1	0,114	
14 Poteau LC	CT-4	165	165	2920	4	0,318	
15 Poteau LC	CT-5	90	200	4300	4	0,310	
16 Poteau LC	CT-6	90	200	4535	4	0,327	
17 Poteau LC	CT-7	165	165	2820	1	0,077	
18 Poteau LC	CT-8	165	165	2730	1	0,074	
19 Poteau LC	CT-9	165	165	1750	1	0,048	
20 Poteau LC	CT-10	140	140	3065	1	0,060	
21 Poteau LC	CT-11	165	165	885	2	0,048	
22 Poteau LC	CT-12	165	165	4020	2	0,219	
23 Poteau LC	CT-13	165	165	2990	2	0,163	
24 Poteau LC	CT-14	165	165	3030	2	0,165	
25 Poutre LC		66	245	8870	2	0,287	
26 Poutre LC		66	245	2880	4	0,186	
27 Support de poteau réglable		200	200	300	8		
28 Support de poteau à viser		200	200	245	2		
<b>Total</b>						<b>8,472</b>	

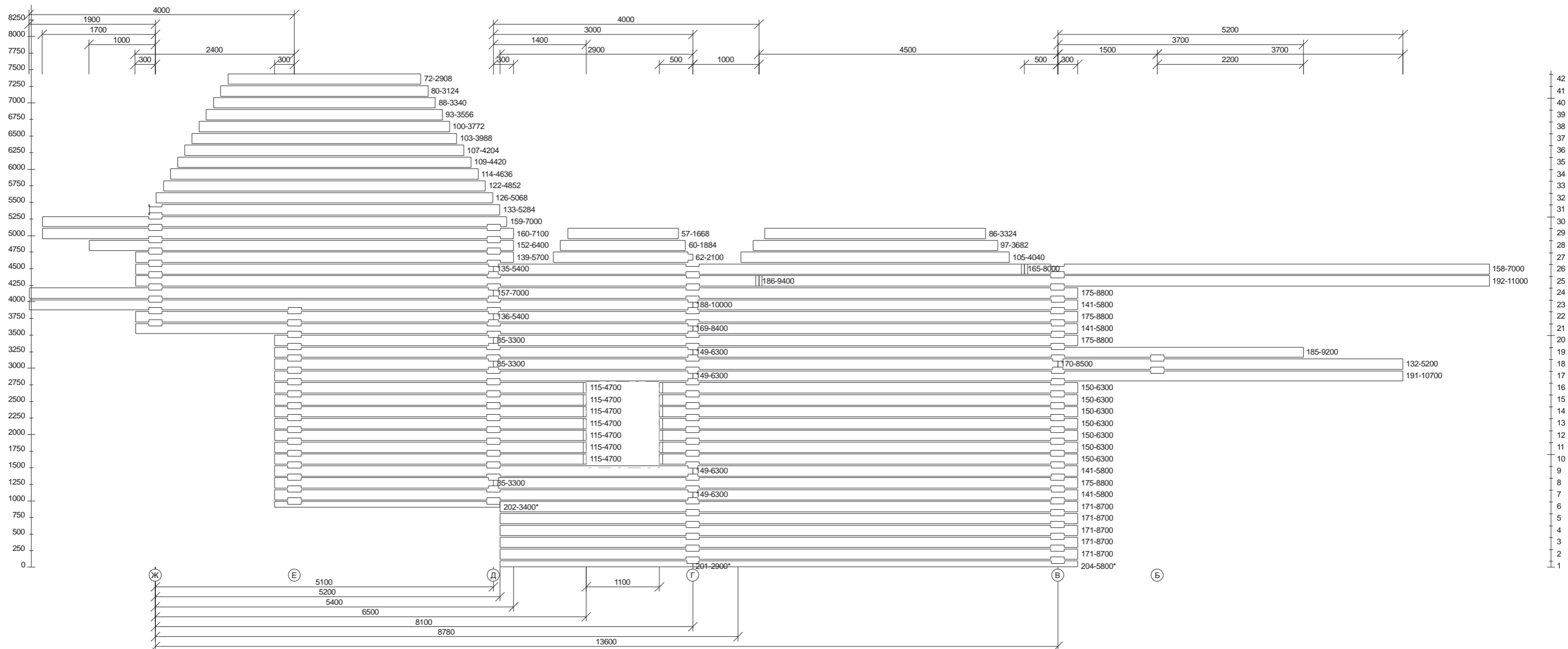
Nomenclature	Code	Hauteur mm	Largeur mm	Longueur mm	Nb.	Volume m3	Rem.
<b>Toiture</b>							
1 Chevron	C-1	66	210	5650	52	4,072	
2 Chevron	C-2	66	210	2480	31	1,066	
3 Chevron	C-3	66	210	2870	34	1,352	
4 Chevron	C-4	66	210	4250	44	2,592	
5 Chevron	C-5	66	210	3400	40	1,885	
6 Chevron	C-6	66	210	5280	24	1,756	
7 Arbalétrier de noue	EH-1	66	210	3500	10	0,485	
8 Arbalétrier de noue	EH-2	66	210	7550	4	0,419	
9 Arbalétrier de noue	EH-3	66	210	8500	4	0,471	
10 Entrait retroussé	3T-1	66	210	3000	46	1,913	
11 Entrait retroussé	3T-2	66	210	5400	22	1,647	
12 Entrait retroussé	3T-3	66	185	2800	22	0,752	
13 Entrait retroussé	3T-4	66	210	2400	5	0,166	
14 Contrefiche	П-1	66	185	1895	22	0,509	
15 Panne sablière	ПР-1	140	200	3000	2	0,168	
16 Panne sablière	ПР-2	140	200	2400	1	0,067	
17 Panne faitière	ПР-3	140	200	3500	1	0,098	
18 Panne faitière	ПР-4	140	200	3550	1	0,099	
19 Panne faitière	ПР-5	140	200	6100	1	0,171	
20 Panne faitière	ПР-6	140	200	2520	1	0,071	
21 Panne faitière	ПР-7	140	200	2160	1	0,060	
22 Panne intermédiaire	ПР-8	140	200	3420	2	0,192	
23 Panne faitière	ПР-9	140	200	5000	1	0,140	
24 Panne intermédiaire	ПР-10	140	200	7000	4	0,784	
25 Panne faitière	ПР-11	140	245	7550	2	0,518	
26 Panne intermédiaire	ПР-12	140	200	4700	2	0,263	
27 Panne faitière	ПР-13	140	245	4700	1	0,161	
28 Panne sablière	ПР-14	140	245	4530	2	0,311	
29 Panne sablière	ПР-15	140	245	3700	2	0,254	
30 Panne sablière	ПР-16	140	245	3270	1	0,112	
31 Panne sablière	ПР-17	140	245	3050	1	0,105	
32 Panne faitière	ПР-18	140	200	6610	1	0,185	
33 Panne faitière	ПР-19	140	200	5290	1	0,148	
34 Lien de chevron		66	210	55000	1	0,762	
35 Rive frontale		66	210	125000	1	1,733	
36 Poteau LC	CT-15	165	165	1830	2	0,100	
37 Poteau LC	CT-16	165	165	1315	1	0,036	
38 Poteau LC	CT-17	165	165	1450	1	0,039	
39 Poinçon LC	CT-18	140	140	2140	11	0,461	
40 Poteau LC	CT-19	90	200	4230	4	0,305	
41 Platine multi-trous galvanisée		46	170		194		
42 Contrelattes		40	50	1120000	1	2,240	
43 Planches de rive		27	120	630000	1	2,041	
44 Eléments de frontons		46	140	240000	1	1,546	
45 Panneaux fibrociment		16	1200	3600	6	0,415	
46 Clins sous toiture		19	120			8,000	
<b>Total</b>						<b>40,669</b>	

Nom et Prénom de l'acheteur <b>Ruppert Emilien</b>		Titre du projet <b>B267-Ruppert</b>				
Adresse de l'acheteur <b>1, Rue de la Gare, 94130 Nogent-sur-Marne</b>		Adresse du chantier <b>45, rue des Anciens Combattants 30120 Montdardier</b>		Code du Projet <b>NI-012345678</b>		
OAO « Sokolsky DOK »		Jeu de pièces et d'éléments pour le kit de maison individuelle en madriers lamellé-collé		Document	Feuille	Feuilles
Типовой проект *	Б - 267			РП	21	22
Инв № проекта		012345678		Nom de feuille / Название страницы		
		Signature		Registre des éléments et des matériaux / Комплект деталей		
Conception						
Vérification						

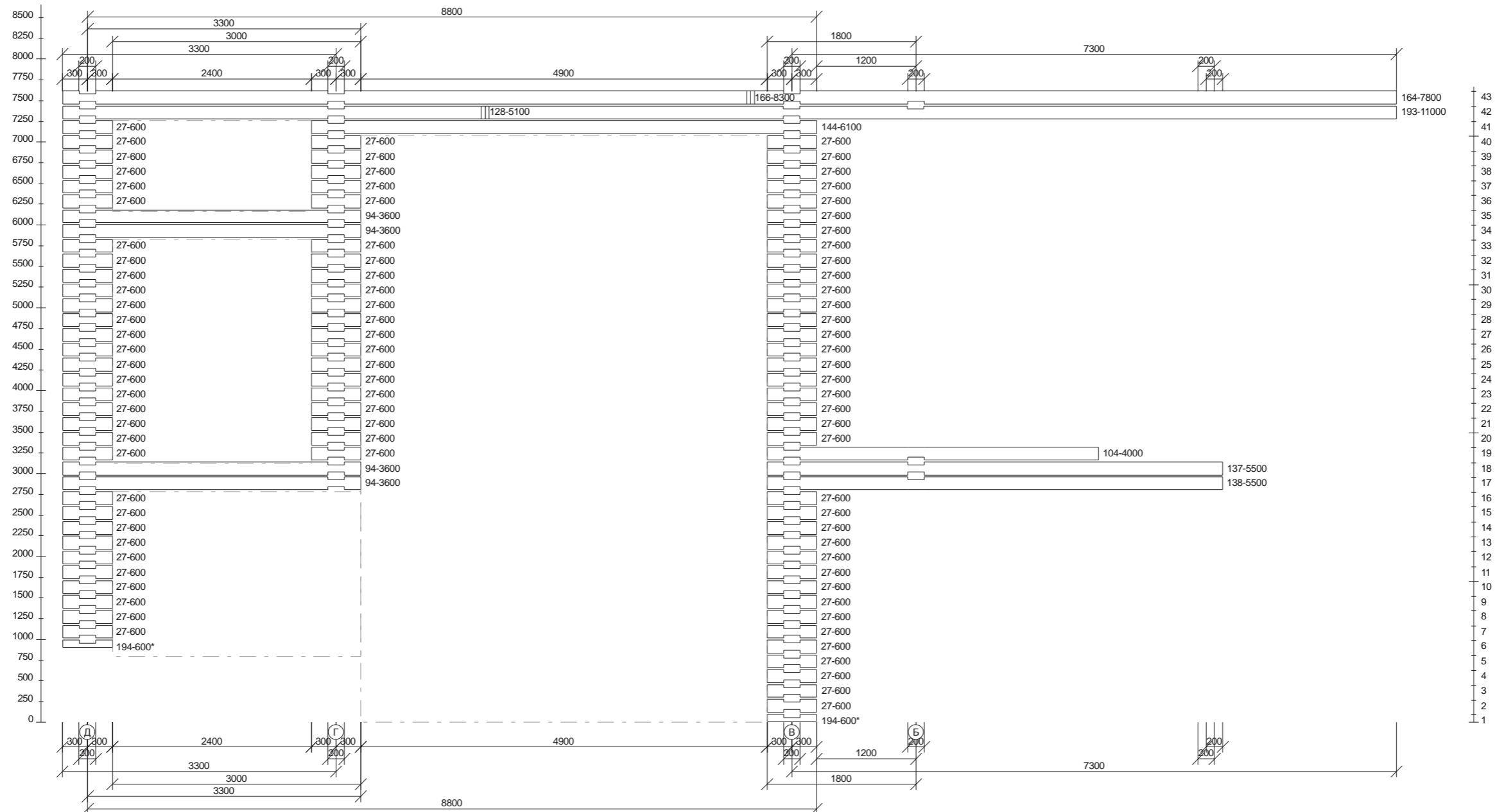
Architecte	
Maîtrise d'œuvre	
Chef de chantier	
Design Intérieur	
Etude et plans	

Nomenclature	Code	Hauteur mm	Largeur mm	Longueur mm	Nb.	Volume m3	Rem.
<b>Matériaux auxiliaires</b>							
1 Planches faux plancher		15				7,500	400 m²
2 Allèges de fixation		40	50	100000	1	0,200	
3 Allèges de fixation		30	40	200000	1	0,240	
4 Lattes de fixation		25	50	1000000	1	1,250	
<b>Total</b>						<b>9,190</b>	
<b>Structures en OSB</b>							
1 Panneaux		46	90	2930	13	0,158	
2 Panneaux		46	90	2110	4	0,035	
3 Panneaux		46	90	2430	5	0,050	
4 Panneaux		46	90	940	5	0,019	
5 Panneaux		46	90	3005	27	0,336	
<b>Total</b>						<b>0,598</b>	
<b>Isolant</b>							
1 Croisement des madriers		8	200	324800			
Éléments décoratifs							
1 Clins imitation madrier		28	190			5,000	
2 Protections pour chant de mur		34	225	390000	1	2,984	
3 Champlats externes de fenêtres		19	115	4400	60	0,577	
4 Lambris		12,5	90			6,500	
5 Champlats internes		19	90	4400	90	0,677	
6 Champlats internes		19	90	2200	30	0,113	
<b>Total</b>						<b>15,850</b>	
<b>Autres</b>							
1 Vis	Bp				40		
2 Equerre	M-2				13		
3 Equerre	M-2*				3		
4 Equerre	M-3				50		
5 Equerre mobile					70		
6 Boulon			d12	200	400		
7 Boulon			d12	160	200		
8 Equerre de fixation	Y-2	65	90	90	30		
9 Boulon d'arase			d10	150	85		
10 Tête 6 pans			d10	180	60		
11 Tête 6 pans			d10	100	70		
12 Tige galvanisé+2 écrous+2 rondelles			M20	450	600		
13 Tige galvanisé+2 écrous+2 rondelles			M20	250	22		

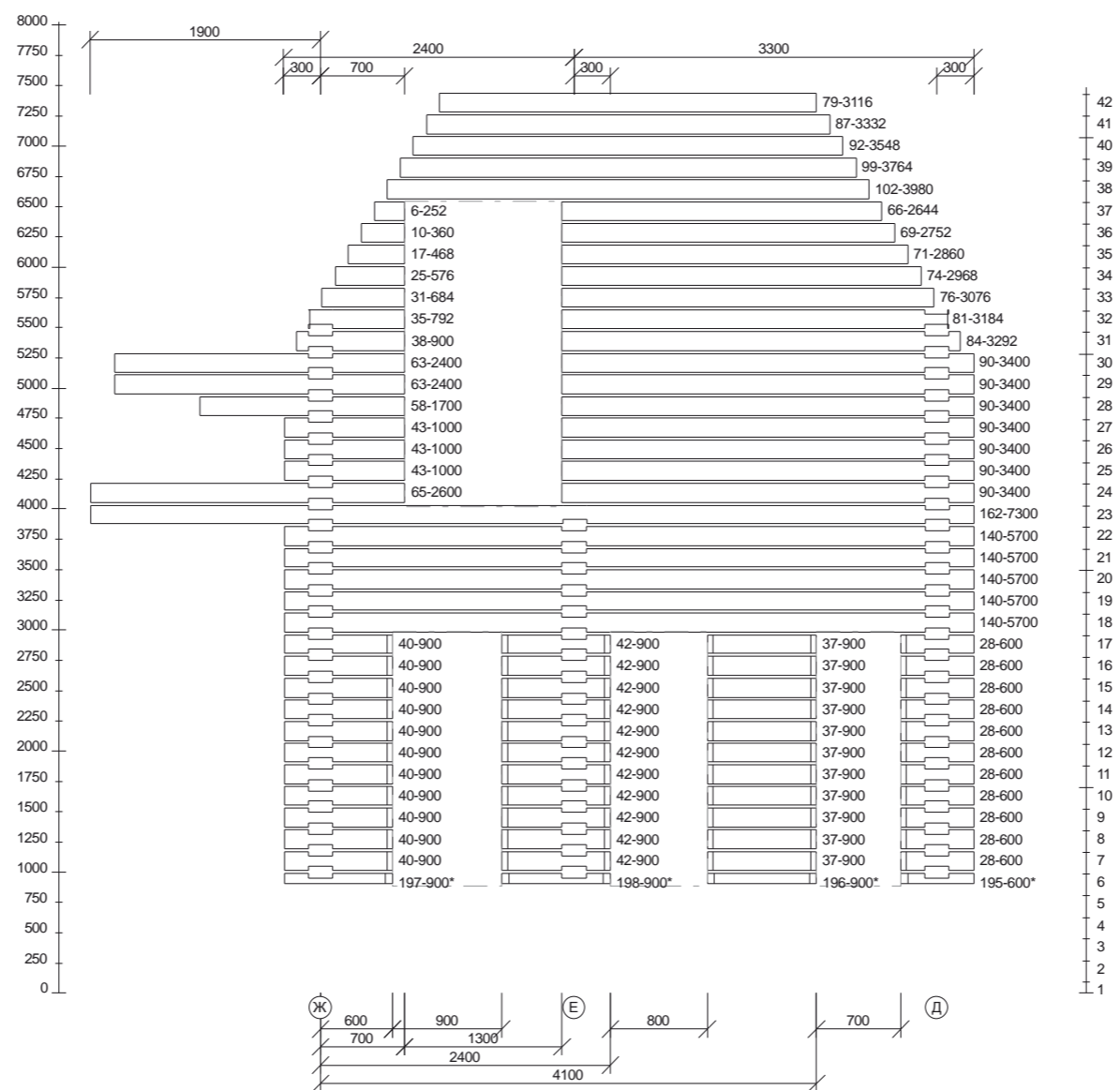
Nom et Prénom de l'acheteur <b>Ruppert Emilien</b>		Titre du projet <b>B267-Ruppert</b>		
Adresse de l'acheteur <b>1, Rue de la Gare, 94130 Nogent-sur-Marne</b>		Adresse du chantier <b>45, rue des Anciens Combattants 30120 Montdardier</b>		Code du Projet <b>NI-012345678</b>
OAO « Sokolsky DOK »		Jeu de pièces et d'éléments pour le kit de maison individuelle en madriers lamellé-collé	Document	Feuille
Типовой проект *	<b>Б - 267</b>		<b>РП</b>	<b>22</b>
Инв № проекта <b>012345678</b>		Nom de feuille / Название страницы <b>Registre des éléments</b> <i>Комплект деталей</i>	Feuilles <b>22</b>	
Conception				
Vérification				



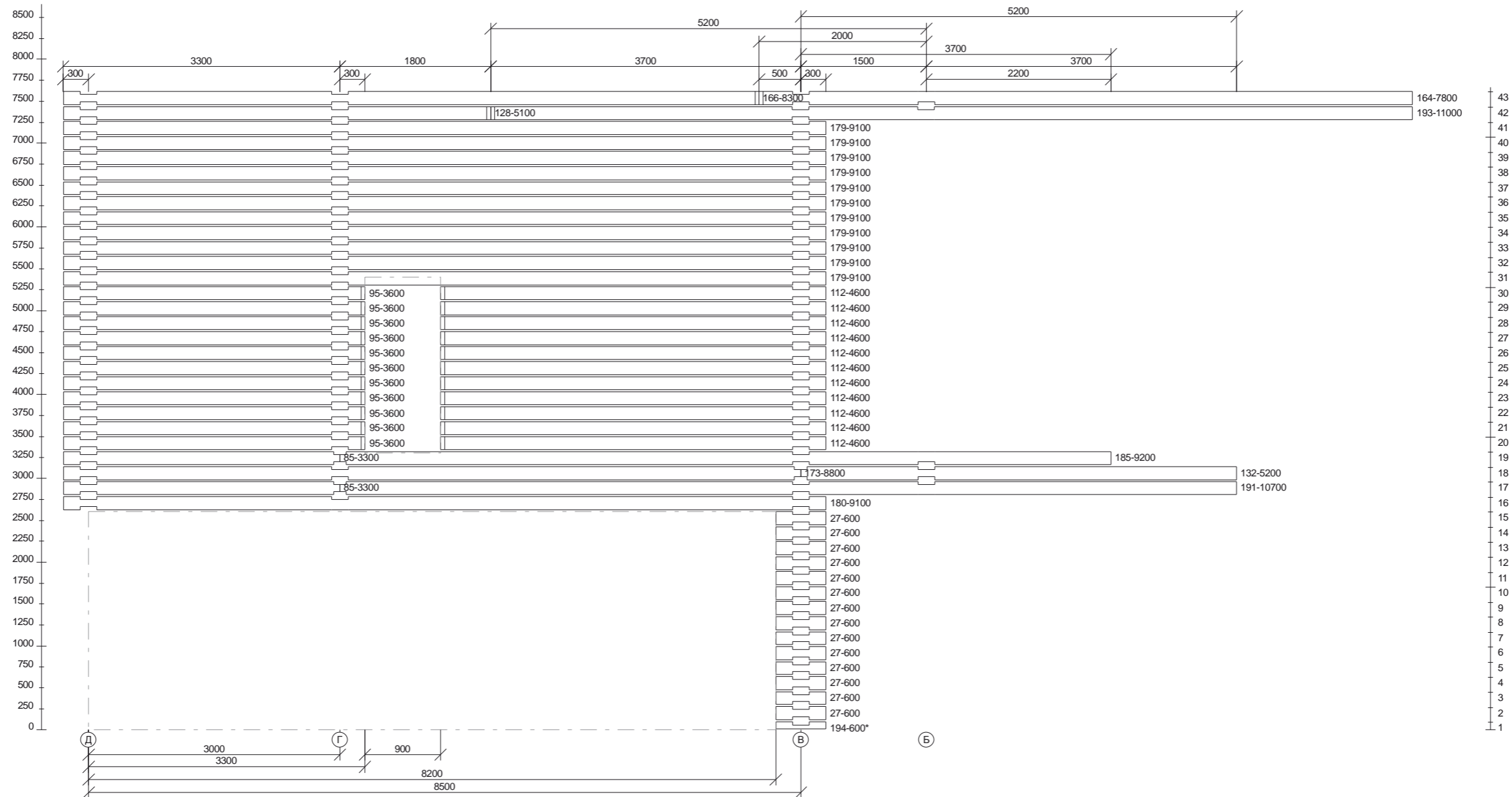
Nom et Prénom de l'acheteur <b>Ruppert Emilien</b>		Titre du projet <b>B267-Ruppert</b>		
Adresse de l'acheteur <b>1, Rue de la Gare, 94130 Nogent-sur-Marne</b>		Adresse du chantier <b>45, rue des Anciens Combattants 30120 Montdardier</b>		Code du Projet <b>NI-012345678</b>
OAO « Sokolsky DOK »		Jeu de pièces et d'éléments pour le kit de maison individuelle en madriers lamellé-collé	Document	Feuilles
Типовой проект *	<b>Б - 267</b>		РП	<b>1</b>
Инв № проекта	<b>012345678</b>	Nom de feuille / Название страницы <b>Plan de montage des madriers / Axe 4</b> <i>План первого этажа</i>		
Conception	<i>[Signature]</i>			
Vérification	<i>[Signature]</i>			



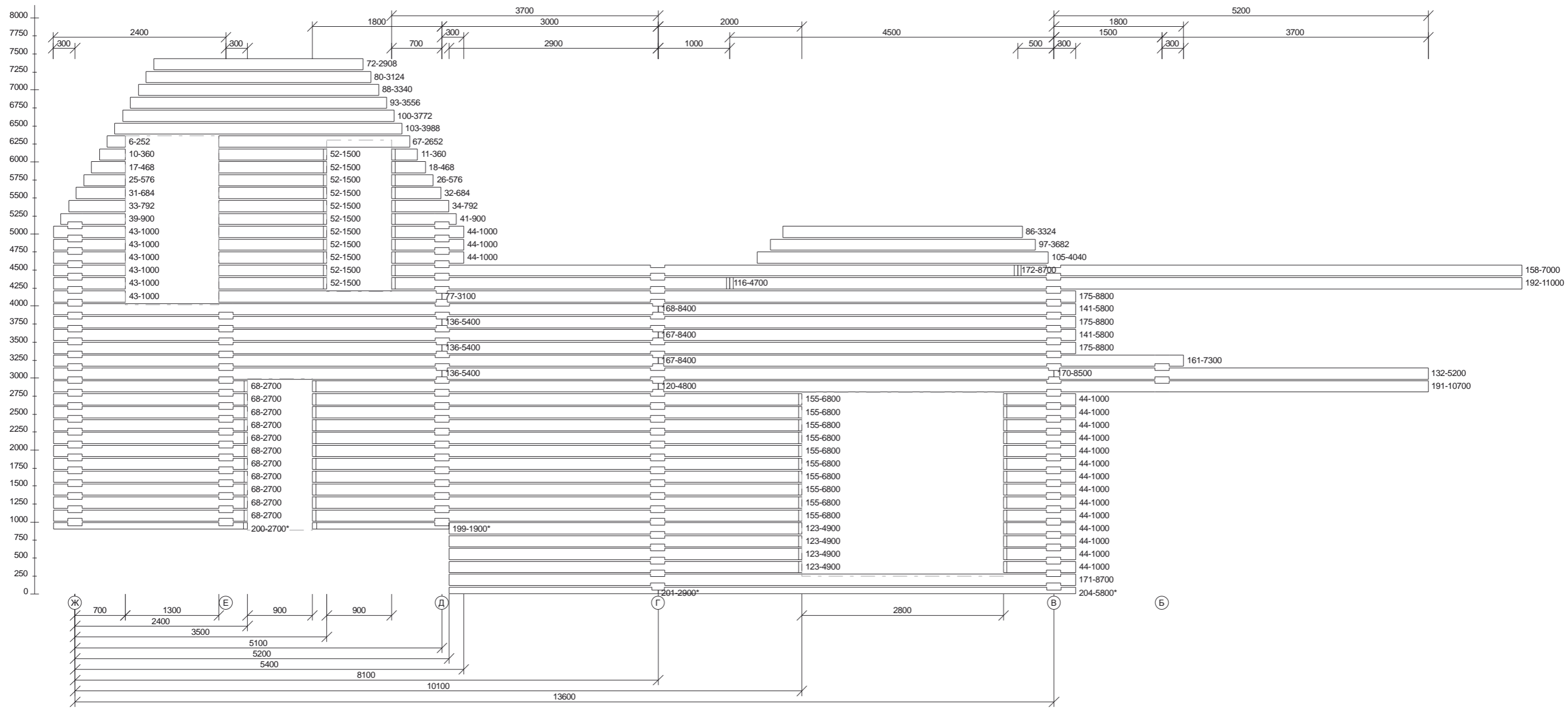
Nom et Prénom de l'acheteur <b>Ruppert Emilien</b>		Titre du projet <b>B267-Ruppert</b>		
Adresse de l'acheteur <b>1, Rue de la Gare, 94130 Nogent-sur-Marne</b>		Adresse du chantier <b>45, rue des Anciens Combattants 30120 Montdardier</b>		Code du Projet <b>NI-012345678</b>
OAO « Sokolsky DOK »		Jeu de pièces et d'éléments pour le kit de maison individuelle en madriers lamellé-collé	Document	Feuilles
Типовой проект *	<b>Б - 267</b>		РП	2 12
Инв № проекта	<b>012345678</b>	Nom de feuille / Название страницы		
Conception	<i>[Signature]</i>	Plan de montage des madriers / Axe 5		
Vérification	<i>[Signature]</i>	План первого этажа		



Nom et Prénom de l'acheteur <b>Ruppert Emilien</b>		Titre du projet <b>B267-Ruppert</b>		
Adresse de l'acheteur <b>1, Rue de la Gare, 94130 Nogent-sur-Marne</b>		Adresse du chantier <b>45, rue des Anciens Combattants 30120 Montdardier</b>		Code du Projet <b>NI-012345678</b>
OAO « Sokolsky DOK »		Jeu de pièces et d'éléments pour le kit de maison individuelle en madriers lamellé-collé	Document	Feuilles
Типовой проект *	<b>Б - 267</b>		РП	<b>3</b>
Инв № проекта	<b>012345678</b>	Nom de feuille / Название страницы <b>Plan de montage des madriers / Axe 6</b> <i>План первого этажа</i>		<b>12</b>
Conception	<i>[Signature]</i>			
Vérification	<i>[Signature]</i>			



Nom et Prénom de l'acheteur <b>Ruppert Emilien</b>		Titre du projet <b>B267-Ruppert</b>		
Adresse de l'acheteur <b>1, Rue de la Gare, 94130 Nogent-sur-Marne</b>		Adresse du chantier <b>45, rue des Anciens Combattants 30120 Montdardier</b>		Code du Projet <b>NI-012345678</b>
OAO « Sokolsky DOK »		Jeu de pièces et d'éléments pour le kit de maison individuelle en madriers lamellé-collé	Document	Feuilles
Типовой проект *	<b>Б - 267</b>		РП	<b>4</b>
Инв № проекта	<b>012345678</b>	Nom de feuille / Название страницы <b>Plan de montage des madriers / Axe 7</b> <i>План первого этажа</i>		
Conception	<i>[Signature]</i>			
Vérification	<i>[Signature]</i>			

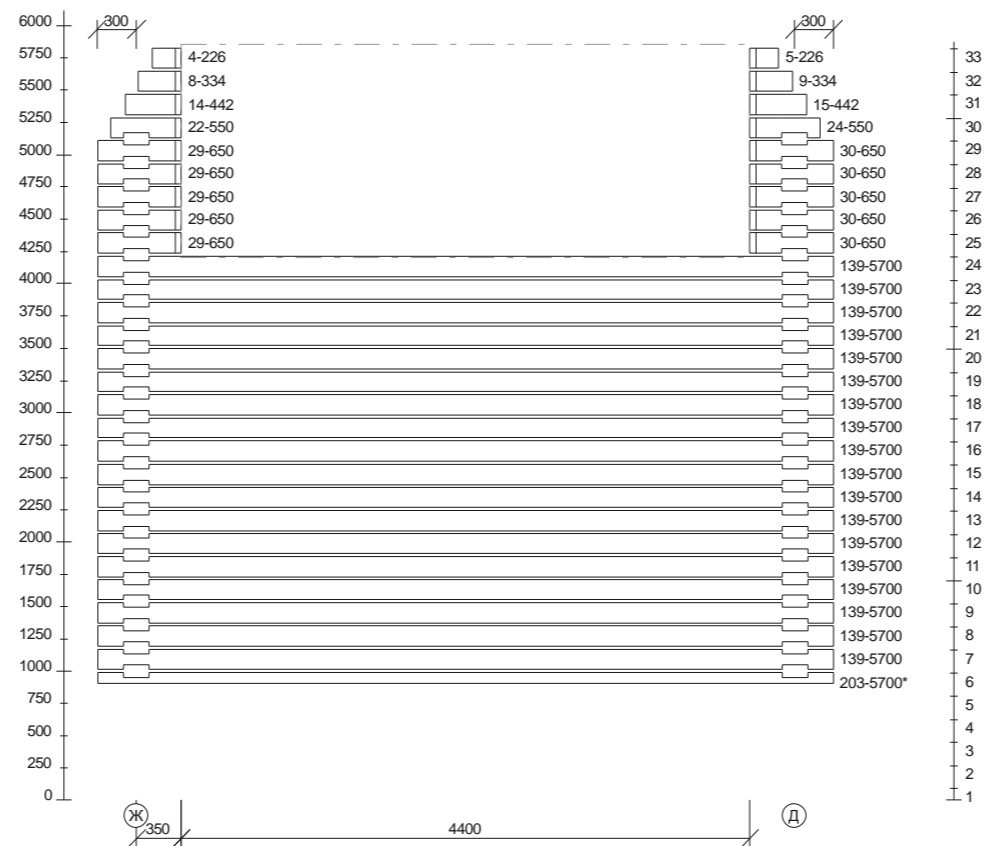


42  
41  
40  
39  
38  
37  
36  
35  
34  
33  
32  
31  
30  
29  
28  
27  
26  
25  
24  
23  
22  
21  
20  
19  
18  
17  
16  
15  
14  
13  
12  
11  
10  
9  
8  
7  
6  
5  
4  
3  
2  
1

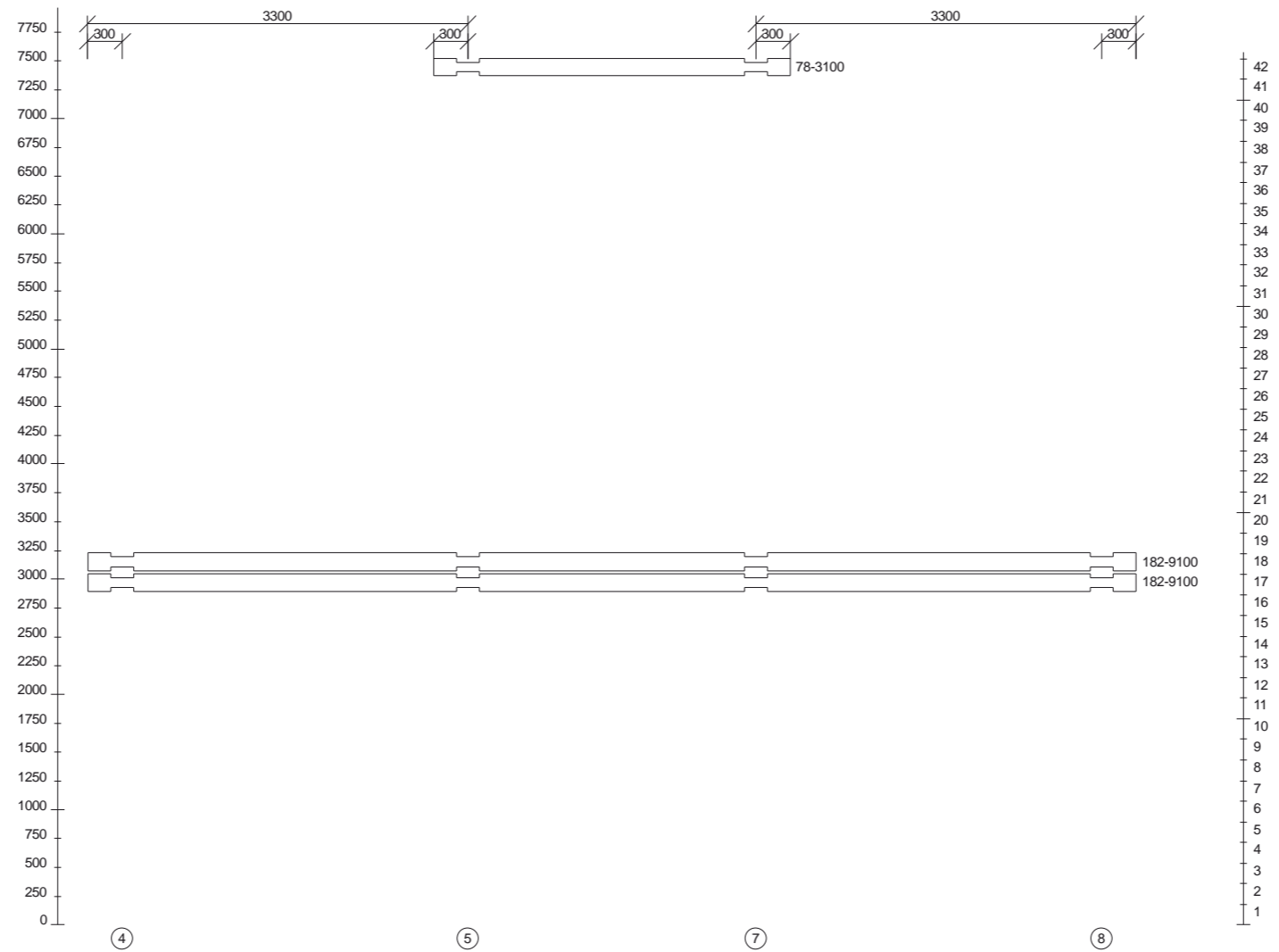


Nom et Prénom de l'acheteur <b>Ruppert Emilien</b>		Titre du projet <b>B267-Ruppert</b>		
Adresse de l'acheteur <b>1, Rue de la Gare, 94130 Nogent-sur-Marne</b>		Adresse du chantier <b>45, rue des Anciens Combattants 30120 Montdardier</b>		Code du Projet <b>NI-012345678</b>
OAO « Sokolsky DOK »		Jeu de pièces et d'éléments pour le kit de maison individuelle en madriers lamellé-collé		Document
Типовой проект *	<b>Б - 267</b>			РП
Инв № проекта		Date		Feuilles
				<b>5</b>
Conception		Signature		Nom de feuille / Название страницы <b>Plan de montage des madriers / Axe 8</b> <i>План первого этажа</i>
Vérification		Date		

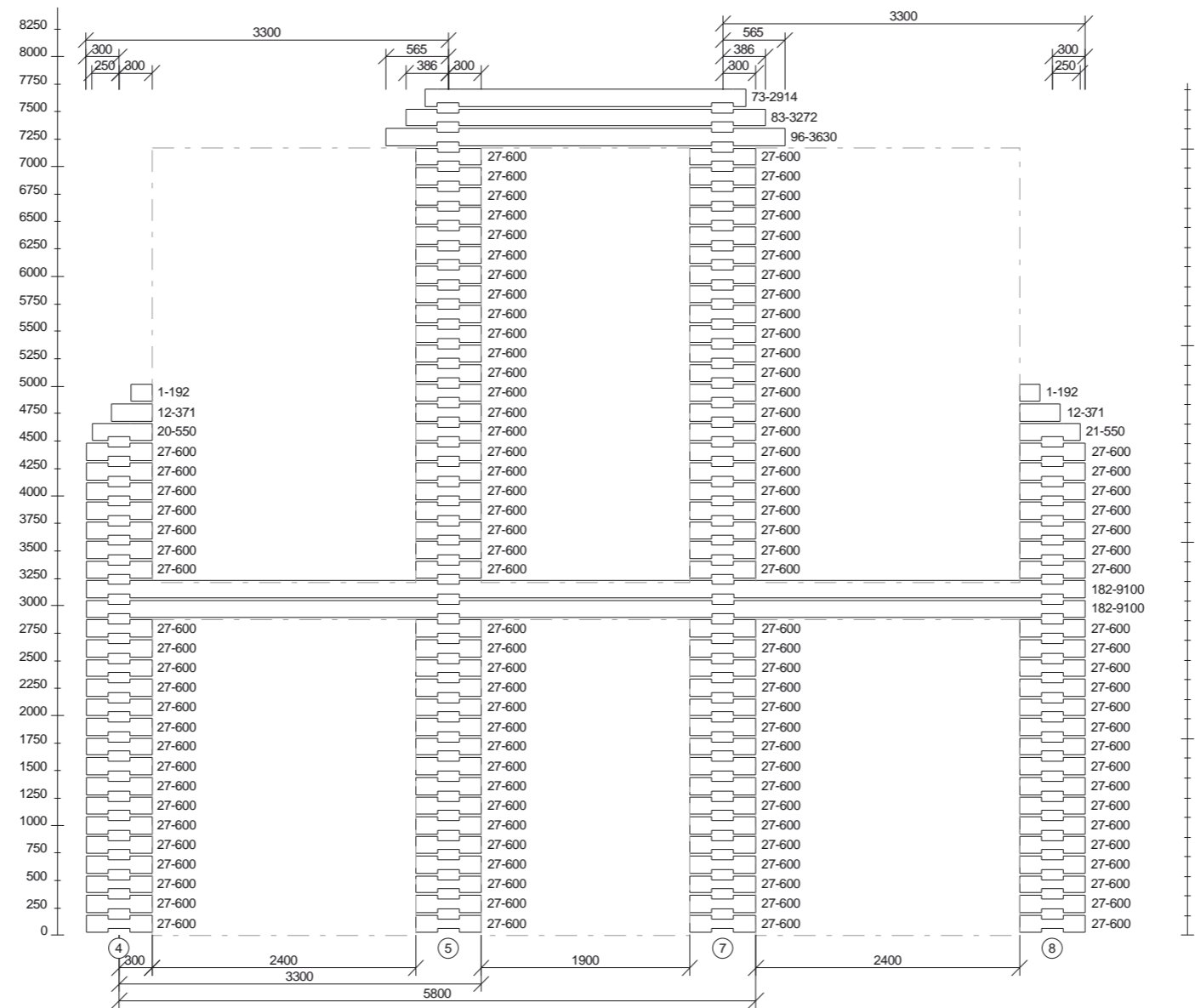




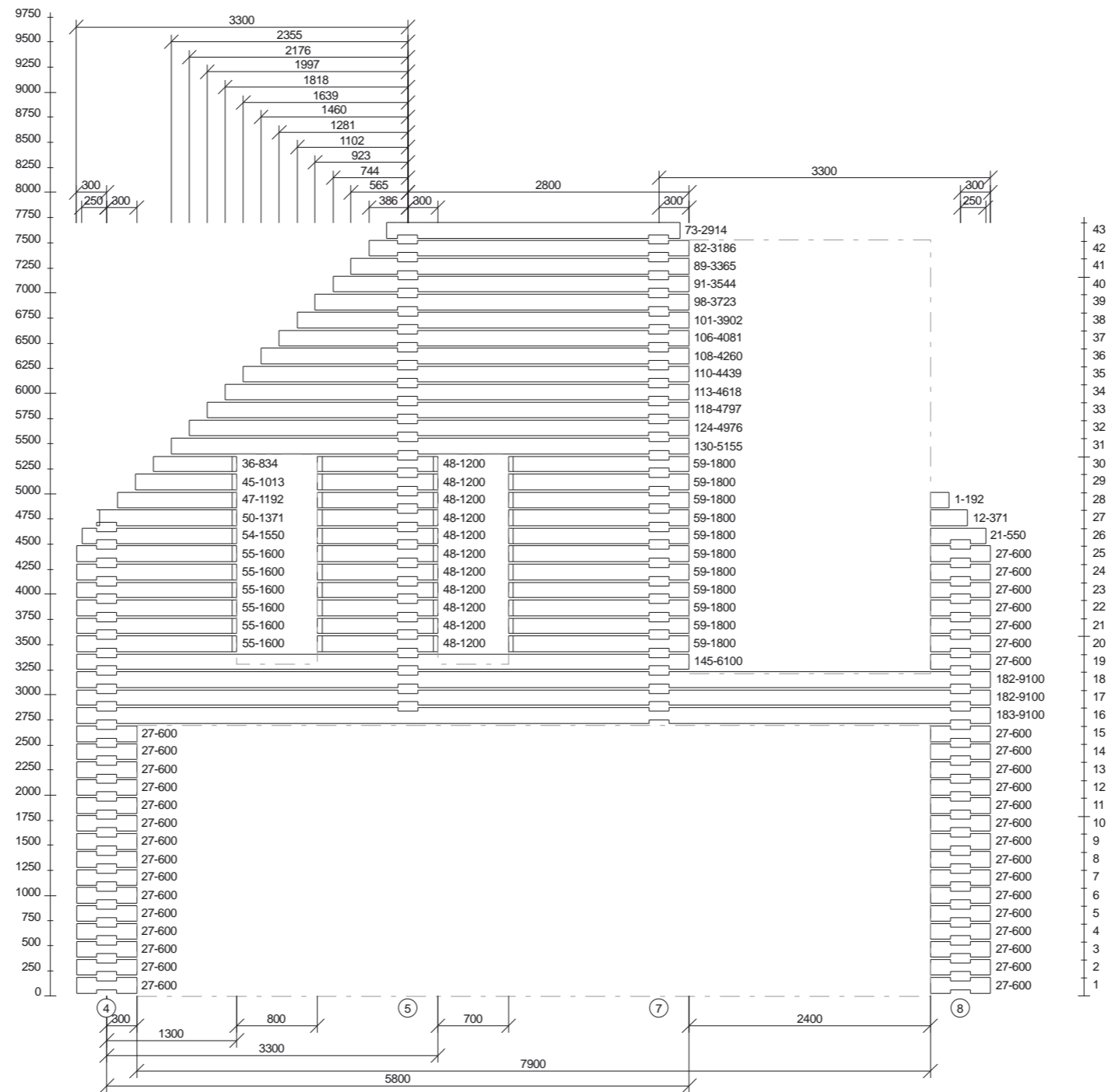
Nom et Prénom de l'acheteur <b>Ruppert Emilien</b>		Titre du projet <b>B267-Ruppert</b>		
Adresse de l'acheteur <b>1, Rue de la Gare, 94130 Nogent-sur-Marne</b>		Adresse du chantier <b>45, rue des Anciens Combattants 30120 Montdardier</b>		Code du Projet <b>NI-012345678</b>
OAO « Sokolsky DOK »		Jeu de pièces et d'éléments pour le kit de maison individuelle en madriers lamellé-collé	Document	Feuilles
Типовой проект *	<b>Б - 267</b>		<b>РП</b>	<b>6</b>
Инв № проекта		<b>012345678</b>		<b>12</b>
		Signature	Date	
Conception		<i>[Signature]</i>		
Vérification		<i>[Signature]</i>		
		Nom de feuille / Название страницы <b>Plan de montage des madriers / Axe 9</b> <i>План первого этажа</i>		



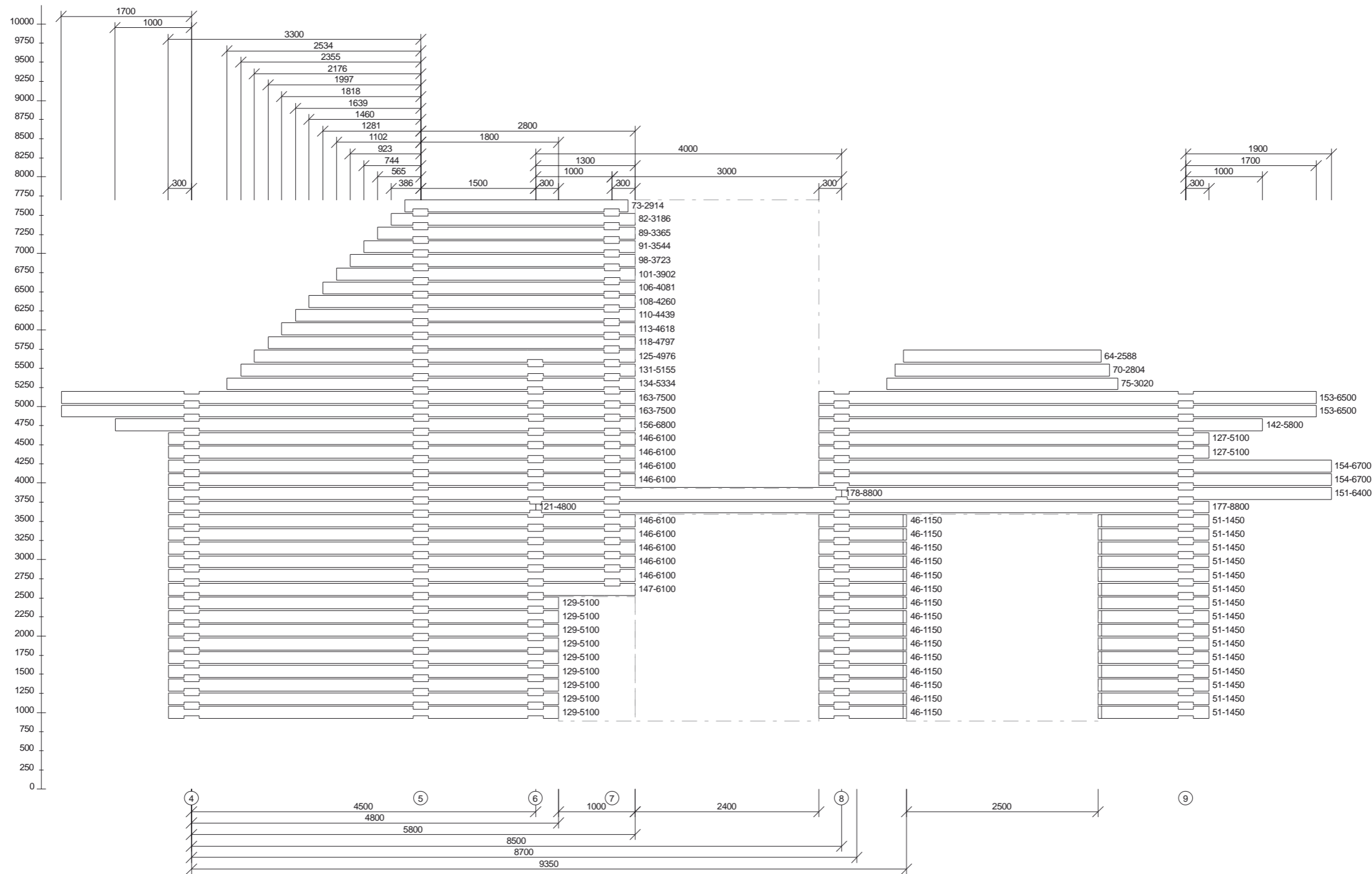
Nom et Prénom de l'acheteur <b>Ruppert Emilien</b>		Titre du projet <b>B267-Ruppert</b>		
Adresse de l'acheteur <b>1, Rue de la Gare, 94130 Nogent-sur-Marne</b>		Adresse du chantier <b>45, rue des Anciens Combattants 30120 Montdardier</b>		Code du Projet <b>NI-012345678</b>
OAO « Sokolsky DOK »		Jeu de pièces et d'éléments pour le kit de maison individuelle en madriers lamellé-collé	Document	Feuilles
Типовой проект *	<b>Б - 267</b>		<b>РП</b>	<b>7</b>
Инв № проекта <b>012345678</b>		Nom de feuille / Название страницы <b>Plan de montage des madriers / Axe Б</b> <i>План первого этажа</i>		
Conception	<i>[Signature]</i>			
Vérification	<i>[Signature]</i>			



Nom et Prénom de l'acheteur <b>Ruppert Emilien</b>		Titre du projet <b>B267-Ruppert</b>		
Adresse de l'acheteur <b>1, Rue de la Gare, 94130 Nogent-sur-Marne</b>		Adresse du chantier <b>45, rue des Anciens Combattants 30120 Montdardier</b>		Code du Projet <b>NI-012345678</b>
OAO « Sokolsky DOK »		Jeu de pièces et d'éléments pour le kit de maison individuelle en madriers lamellé-collé	Document	Feuilles
Типовой проект *	<b>Б - 267</b>		РП	<b>8</b> / <b>12</b>
Инв № проекта <b>012345678</b>		Nom de feuille / Название страницы		
Conception	<i>[Signature]</i>	Plan de montage des madriers / Axe B		
Vérification	<i>[Signature]</i>	План первого этажа		



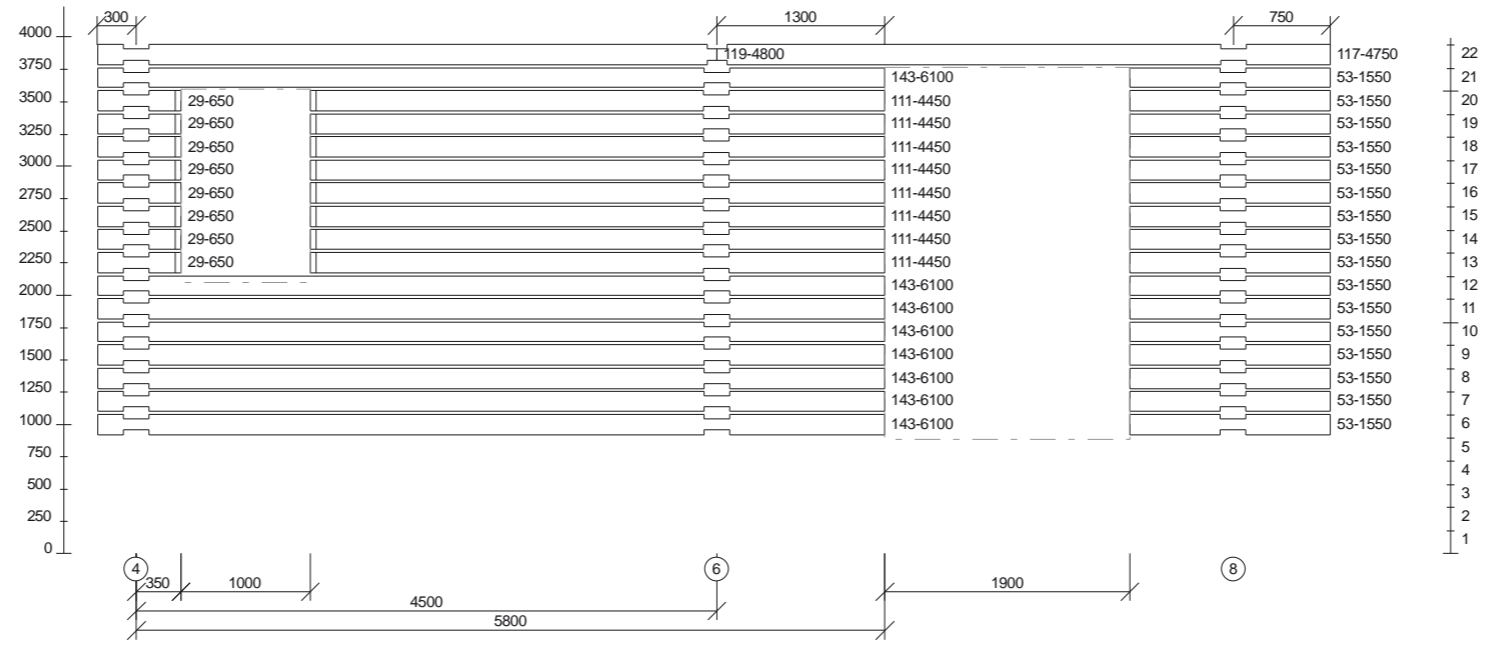
Nom et Prénom de l'acheteur <b>Ruppert Emilien</b>		Titre du projet <b>B267-Ruppert</b>		
Adresse de l'acheteur <b>1, Rue de la Gare, 94130 Nogent-sur-Marne</b>		Adresse du chantier <b>45, rue des Anciens Combattants 30120 Montdardier</b>		Code du Projet <b>NI-012345678</b>
OAO « Sokolsky DOK »		Jeu de pièces et d'éléments pour le kit de maison individuelle en madriers lamellé-collé	Document	Feuilles
Типовой проект *	<b>Б - 267</b>		РП	9 12
Инв № проекта	<b>012345678</b>	Nom de feuille / Название страницы <b>Plan de montage des madriers / Axe Г</b> <i>План первого этажа</i>		
Conception	<i>[Signature]</i>			
Vérification	<i>[Signature]</i>			



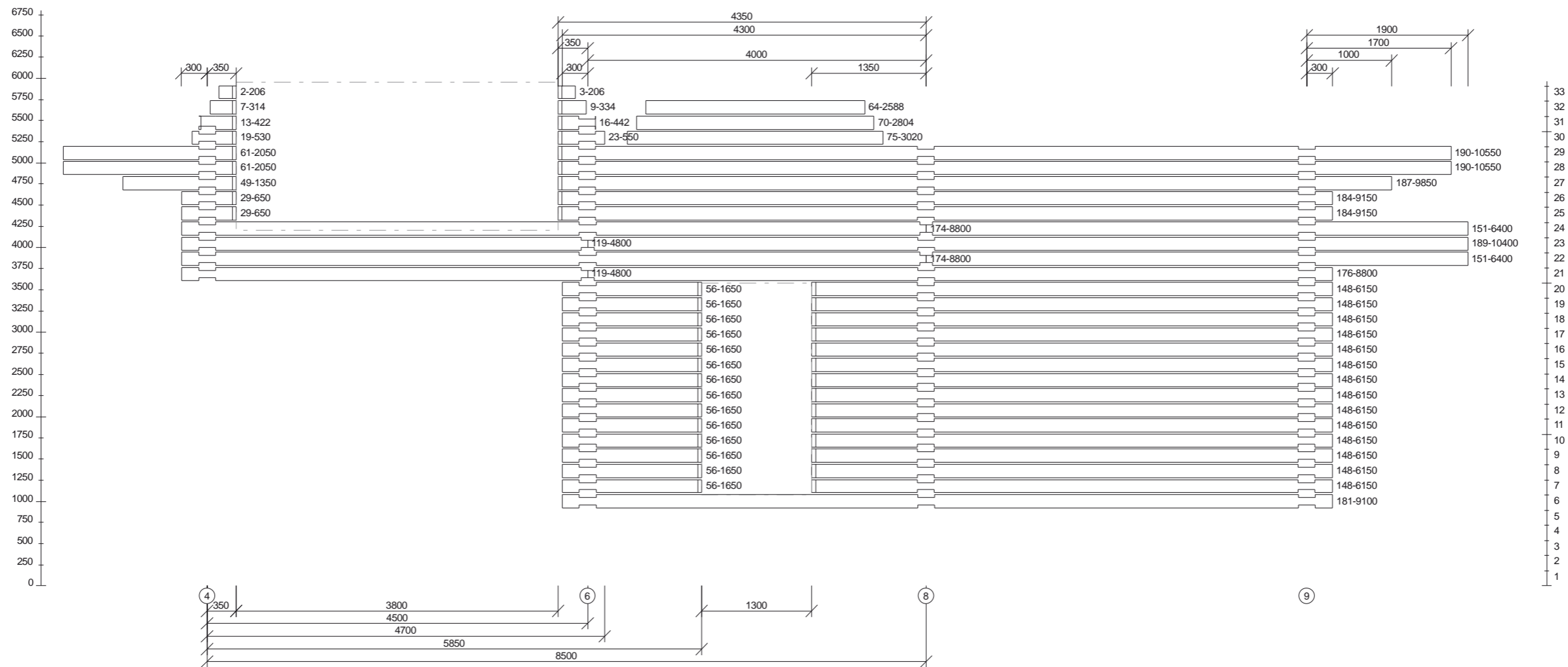
43  
42  
41  
40  
39  
38  
37  
36  
35  
34  
33  
32  
31  
30  
29  
28  
27  
26  
25  
24  
23  
22  
21  
20  
19  
18  
17  
16  
15  
14  
13  
12  
11  
10  
9  
8  
7  
6  
5  
4  
3  
2  
1



Nom et Prénom de l'acheteur <b>Ruppert Emilien</b>		Titre du projet <b>B267-Ruppert</b>		
Adresse de l'acheteur <b>1, Rue de la Gare, 94130 Nogent-sur-Marne</b>		Adresse du chantier <b>45, rue des Anciens Combattants 30120 Montdardier</b>		Code du Projet <b>NI-012345678</b>
OAO « Sokolsky DOK »		Jeu de pièces et d'éléments pour le kit de maison individuelle en madriers lamellé-collé		Document <b>РП</b>
Типовой проект *	<b>Б - 267</b>			Feuilles <b>10</b>
Инв № проекта	<b>012345678</b>			<b>12</b>
Conception	<i>[Signature]</i>	Nom de feuille / Название страницы <b>Plan de montage des madriers / Axe Д</b>		
Vérification	<i>[Signature]</i>	План первого этажа		



Nom et Prénom de l'acheteur <b>Ruppert Emilien</b>		Titre du projet <b>B267-Ruppert</b>		
Adresse de l'acheteur <b>1, Rue de la Gare, 94130 Nogent-sur-Marne</b>		Adresse du chantier <b>45, rue des Anciens Combattants 30120 Montdardier</b>		Code du Projet <b>NI-012345678</b>
OAO « Sokolsky DOK »		Jeu de pièces et d'éléments pour le kit de maison individuelle en madriers lamellé-collé	Document	Feuilles
Типовой проект *	<b>Б - 267</b>		<b>РП</b>	<b>11</b>
Инв № проекта	<b>012345678</b>	Nom de feuille / Название страницы <b>Plan de montage des madriers / Axe E</b> <i>План первого этажа</i>		
	Signature			
Conception	<i>[Signature]</i>			
	Date			
Vérification	<i>[Signature]</i>			



Nom et Prénom de l'acheteur <b>Ruppert Emilien</b>		Titre du projet <b>B267-Ruppert</b>		
Adresse de l'acheteur <b>1, Rue de la Gare, 94130 Nogent-sur-Marne</b>		Adresse du chantier <b>45, rue des Anciens Combattants 30120 Montdardier</b>		Code du Projet <b>NI-012345678</b>
OAO « Sokolsky DOK »		Jeu de pièces et d'éléments pour le kit de maison individuelle en madriers lamellé-collé	Document	Feuilles
Типовой проект *	<b>Б - 267</b>		<b>РП</b>	<b>0-1</b>
Инв № проекта <b>012345678</b>		Nom de feuille / Название страницы <b>Plan de montage des madriers / Axe Ж</b> <i>План первого этажа</i>		
Conception	<i>[Signature]</i>			
Vérification	<i>[Signature]</i>			